

# SAT Service Manual

## STR 6100

G.AD 1851



Zusätzlich erforderliche Unterlagen für den Komplettservice  
Additionally required Service Documents for the Complete Service

**Service  
Manual**

**Sicherheit  
Safety**

Materialnr./Part No.  
72010 800 0000

### Grundig Service

Hotline Deutschland...  
...Mo.-Fr. 8.00-18.00 Uhr

Technik:

TV	0180/52318-41
TV	0180/52318-49
SAT	0180/52318-48
VCR/LiveCam	0180/52318-42
HiFi/Audio	0180/52318-43
Car Audio	0180/52318-44
Telekommunikation	0180/52318-45
Fax:	0180/52318-51
Planatron (8.00-22.00 Uhr)	0180/52318-99

Ersatzteil-Verkauf:

Mo.-Fr. 8.00-19.00 Uhr

Telefon:	0180/52318-40
Fax:	0180/52318-50

Materialnummer/Part Number 72010 029 8000

Änderungen vorbehalten/Subject to alteration • Printed in Germany

E-BS 36 0400 • 8002/12, 8003/13

<http://www.grundig.com>

Es gelten die Vorschriften und Sicherheitshinweise gemäß dem Service Manual "Sicherheit", Materialnummer 72010 800 0000, sowie zusätzlich die eventuell abweichenden, landesspezifischen Vorschriften!



The regulations and safety instructions shall be valid as provided by the "Safety" Service Manual, part number 72010 800 0000, as well as the respective national deviations.

D

## Inhaltsverzeichnis

Seite

<b>Allgemeiner Teil</b> .....	<b>1 - 2 ... 1 - 8</b>
Messgeräte / Messmittel .....	1 - 2
Technische Daten .....	1 - 3
Servicehinweise .....	1 - 3
Ausbauhinweise .....	1 - 4
Bedienhinweise .....	1 - 5
 <b>Schaltungsbeschreibung</b> .....	 <b>2 - 1 ... 2 - 2</b>
Netzteil .....	2 - 1
Tuner .....	2 - 2
 <b>Schaltpläne und Druckplattenabbildungen</b> .....	 <b>3 - 1 ... 3 - 12</b>
Schaltplan Netzteil .....	3 - 1
Gesamtschaltplan .....	3 - 3
Druckplattenabbildungen .....	3 - 7
 <b>Ersatzteilliste</b> .....	 <b>4 - 1 ... 4 - 2</b>

GB

## Table of Contents

Page

<b>General Section</b> .....	<b>1 - 2 ... 1 - 12</b>
Test Equipment / Aids .....	1 - 2
Technical Data .....	1 - 3
Service Instructions .....	1 - 3
Disassembly Instructions .....	1 - 4
Operating Hints .....	1 - 9
 <b>Circuit Description</b> .....	 <b>2 - 1 ... 2 - 2</b>
Power Supply .....	2 - 1
Tuner .....	2 - 2
 <b>Circuit Diagrams and Layout of PCBs</b> .....	 <b>3 - 1 ... 3 - 12</b>
Circuit Diagram Power Supply .....	3 - 1
General Circuit Diagram .....	3 - 3
Layout of PCBs .....	3 - 7
 <b>Spare Parts List</b> .....	 <b>4 - 1 ... 4 - 2</b>

## Allgemeiner Teil

### Messgeräte / Messmittel

Beachten Sie bitte das GRUNDIG Messtechnik-Programm, das Sie unter folgender Adresse erhalten:

GRUNDIG Instruments Test- und Messsysteme GmbH  
 Würzburger Str. 150  
 D 90766 Fürth/Bay  
 Tel. 0911/703-4118  
 Fax 0911/703-4130  
 eMail: [instruments@grundig.de](mailto:instruments@grundig.de)  
 Internet: <http://www.grundig-instruments.de>

## General Section

### Test Equipment / Aids

Please note the Grundig Catalog "Test and Measuring Equipment" obtainable from:

## Technische Daten

Programmplätze: ..... 300

Timer: ..... ein 24 Std-Timer

### Anschlüsse:

Fernsehgerät (TV): ..... 1 x 21 Pin, EURO-AV

Decoder (DEC): ..... 1 x 21 Pin, EURO-AV

Videorecorder (VCR): ..... 1 x 21 Pin, EURO-AV

Audio L/R: ..... 2 x RCA, CINCH

LNC-Eingang: ..... 1 x F-Buchse

LNC-Umschaltung: ..... +13V / +18V, max. 300mA

HF-Eingang: ..... 1 x Koax, IEC 169/2, Buchse

HF-Ausgang: ..... 1 x Koax, IEC 169/2, Stecker

### HF:

Eingangsfrequenzbereich: ..... 950...2150MHz

Eingangsimpedanz: ..... 75Ω, nominal

ZF-Bandbreite: ..... 27MHz (-3dB/c)

FM-Grenzwert (statisch): ..... ≤ 6dB

HF-Ausgang: ..... Kanal 28...47, einstellbar,  
Kanal 37 voreingestellt

### Video:

Ausgang: ..... 1V<sub>ss</sub><sup>†</sup>  
geklemmt, gefiltert, entzerrt, negativer Sync-Ausgang

Ausgangsimpedanz: ..... 75Ω, nominal, direkte Ankopplung

### Audio:

Unterträgerfrequenzen: ..... 13 Mono, vorprogrammiert  
3 Stereo, vorprogrammiert

Frequenzgang (+/-2dB): ..... 40Hz...18kHz

Audio-Deemphasis: ..... Panda, 50μs, J17

Gesamtklirrfaktor (bei 1kHz / 30kHz Hub): ..... ≤ 0,2%

### Allgemein:

Leistungsaufnahme: ..... 13W max.; ≤ 5W in Bereitschaft

Stromversorgung: ..... 185V...265V~, 50/60Hz

Abmessungen: ..... BxHxT: 400mm x 70mm x 235mm

Gewicht: ..... ca. 2kg

## Technical Data

Programme positions: ..... 300

Timer: ..... 1 Events, 24 h Timer

### Connections:

TV set (TV): ..... 1 x 21 Pin, EURO-AV

Decoder (DEC): ..... 1 x 21 Pin, EURO-AV

Video recorder (VCR): ..... 1 x 21 Pin, EURO-AV

Audio L/R: ..... 2 x RCA, CINCH

LNC input: ..... 1 x F-socket

LNC switch-over: ..... +13V / +18V, max. 300mA

RF input: ..... 1 x coax, IEC 169/2, socket

RF output: ..... 1 x coax, IEC 169/2, plug

### RF:

Input frequency range: ..... 950...2150MHz

Input impedance: ..... 75Ω, nominal

IF bandwidth: ..... 27MHz (-3dB/c)

FM limit value (static): ..... ≤ 6dB

RF output: ..... Channel 28...47, adjustable,  
channel 37 preset.

### Video:

Output: ..... 1V<sub>pp</sub>,  
clamped, filtered, equalized, neg. sync output

Output impedance: ..... 75Ω, nominal, direct connection

### Audio:

Subcarrier frequencies: ..... 13 mono, pre-programmed  
3 stereo, pre-programmed

Frequency response (+/-2dB): ..... 40Hz...18kHz

Audio deemphasis: ..... Panda, 50μs, J17

THD (at 1kHz / 30kHz deviation): ..... ≤ 0.2%

### General:

Power consumption: ..... 13W max.; ≤ 5W in standby

Power supply: ..... 185V...265V~, 50/60Hz

Dimensions: ..... WxHxD: 400mm x 70mm x 235mm

Weight: ..... ca. 2kg

## Servicehinweise

### Einstellungen über das Menü

#### Achtung!

Im Menü-Mode läßt sich das Gerät nicht in Standby-Betrieb schalten.

#### 1. "MENU SPERREN" aufrufen

- Taste **i** drücken, Hauptmenü wird aufgerufen.
- Taste **Ⓜ** drücken.
- mit Tasten **▲** oder **▼** auf **🔒** einstellen.
- mit **▶** oder **◀** auf **✓** stellen und mit **OK** bestätigen.
- mit der Tastenfolge **▶◀▼▲** wird die Sperre aufgehoben.

#### 2. Kanaleinstellung und Installation

- Taste **i** drücken, Hauptmenü wird aufgerufen.
- Kanaleinstellungen mit Taste **Ⓜ** aufrufen.
- über die Menüführung gewünschte Einstellungen vornehmen.
- wenn Zugang gesperrt ist, den Code mit Kennzahl **▶◀▼▲** eingeben und gewünschte Eingaben vornehmen.
- mit **OK** speichern.

#### 3. LNC-Frequenz

- Taste **i** drücken, Hauptmenü wird aufgerufen.
- Taste **Ⓜ** drücken.
- über die Menüführung die Oszillatorfrequenz des LNC's einstellen.
- mit **OK** speichern.

#### 4. Uhr einstellen

- Taste **i** drücken, Hauptmenü wird aufgerufen.
- Taste **Ⓜ** drücken.
- über die Menüführung können Sie unter der Anzeige **Ⓜ** Wochentag und Uhrzeit verändern.

#### 5. Hinweis bei Austausch des IC601:

Im Speicher IC601 sind die Satelliten-Grunddaten (Hub, usw.) enthalten. Im Reparaturfall muß deshalb ein programmiertes EEPROM eingelötet werden.

## Service Instructions

### Settings via the Menu

#### Attention!

It is not possible to switch the receiver to standby in Menu Mode.

#### 1. Calling up "MENU ACCESS"

- press the **i** button to call up the main menu.
- press button **Ⓜ**.
- select **🔒** with buttons **▲** or **▼**.
- with **▶** or **◀** set **✓** and confirm with **OK**.
- The lock can be cancelled by pressing the buttons **▶◀▼▲** in that order.

#### 2. Channel Set-up and Installation

- press the **i** button to call up the main menu.
- call up the channel setup with button **Ⓜ**.
- enter the desired settings via the menu
- if access is locked enter the PIN number **▶◀▼▲** and proceed with the desired settings.
- store with **OK**.

#### 3. LNC-Frequency

- press the **i** button to call up the main menu.
- press button **Ⓜ**.
- set the oscillator frequency via the menu.
- store with **OK**.

#### 4. Setting the clock

- press the **i** button to call up the main menu.
- press button **Ⓜ**.
- change Day of Week and clock time via the menu line **Ⓜ**.

#### 5. Note on Replacement of IC601:

In the memory IC601 the basic satellite data (deviation etc.) are stored. In the case of repairs solder a programmed EEPROM.

## Ausbauhinweise

### Gehäuseoberteil

- 3 Schrauben **A** herausdrehen (Fig. 1).
- Gehäuseoberteil nach hinten abziehen.

## Disassembly Instructions

### Upper Part of the case

- Undo 3 screws **A** (Fig. 1).
- Remove the upper part of the case towards the back.

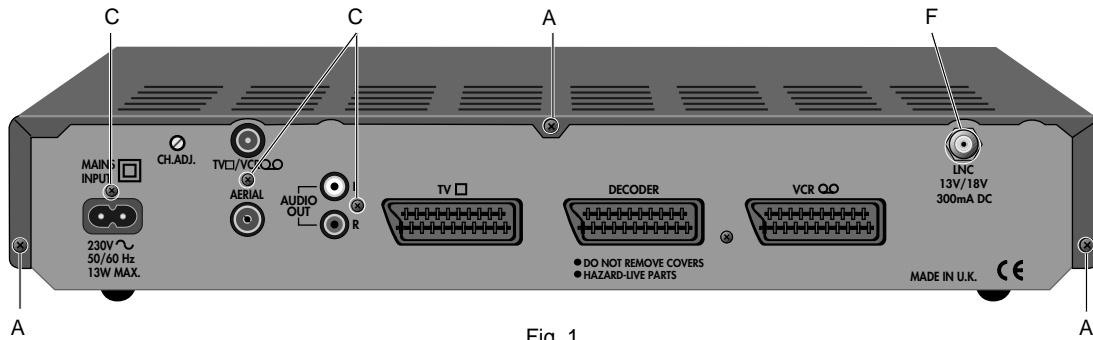


Fig. 1

### Frontblende

- Gehäuseoberteil abnehmen.
- 2 Schrauben **B** an den Seitenteilen herausdrehen (Fig. 2).
- Frontblende nach vorne abnehmen.

### Front Panel

- Remove the upper part of the case.
- Undo 2 screws **B** one on each side of the case (Fig. 2).
- Remove front panel forwards.

### Chassisplatte

- Gerät öffnen.
- Frontblende abnehmen.
- 3 Schrauben **C** an der Rückseite herausdrehen (Fig. 1).
- Befestigungsmutter **F** für den SAT-Tuner entfernen.
- 2 Abstandshalter **D** in der Chassisplatte zusammendrücken (Fig. 2), Druckplatte nach oben ausrasten und Chassisplatte nach vorne herausziehen.

### Chassis Board

- Open the receiver.
- Remove the front panel.
- Undo 3 screws **C** from the rear panel (Fig. 1).
- Remove fastening nut **F** for the SAT Tuner.
- Release 2 expansion clips **D** at the main PCB (Fig. 2), lift the main PCB upwards and forwards.

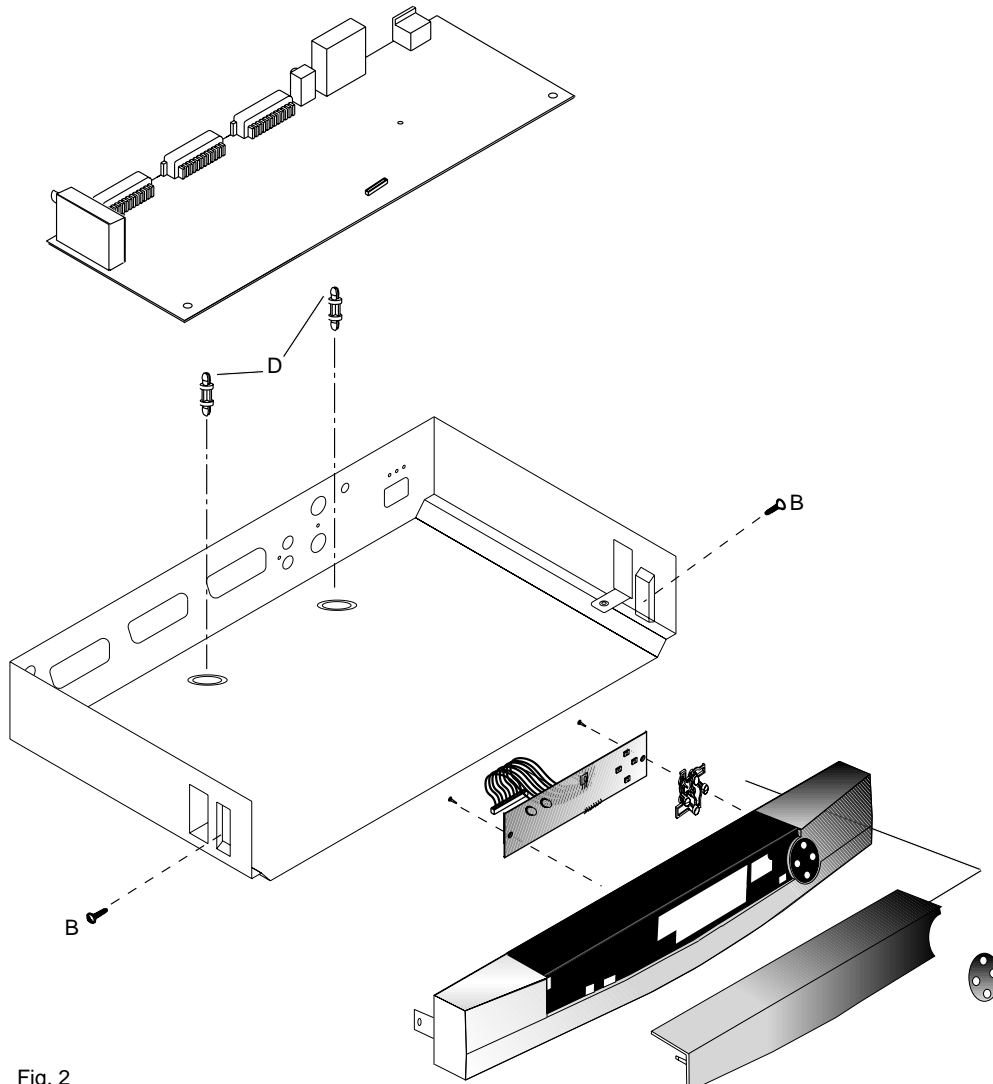
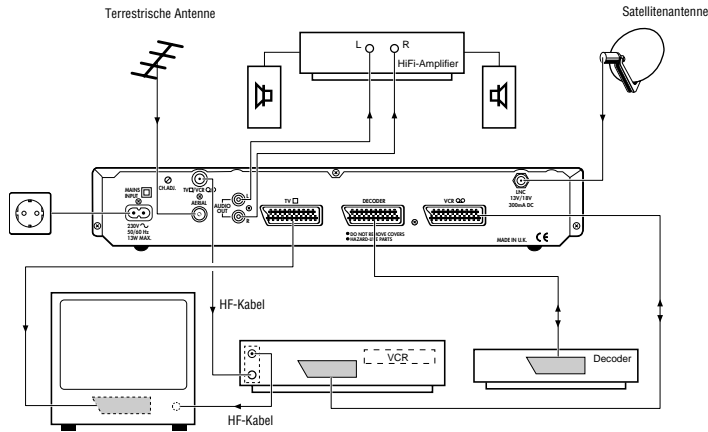


Fig. 2

## Bedienhinweise

Dieses Kapitel enthält Auszüge aus der Bedienungsanleitung. Weitergehende Informationen entnehmen Sie bitte der gerätespezifischen Bedienungsanleitung, deren Materialnummer Sie in der entsprechenden Ersatzteilliste finden.



### Anschließen

### Anschließen

- i** Wenn Sie den Receiver ans Netz anschließen, befindet er sich in Bereitschaft, die rote Anzeige leuchtet.

### Anschluß der Satellitenantenne

- !** Beachten Sie unbedingt die Sicherheits- und Aufstellhinweise auf Seite 2.
- 1** Schließen Sie das Kabel Ihrer Satellitenantenne(n) an die Eingangsbuchse LNC (Schraubanschluß) an der Rückseite Ihres Gerätes an.
- i** Kontrollieren Sie, ob die vorprogrammierte LNC-Oszillatorfrequenz (siehe Seiten 10 und 11) mit der des jeweils verwendeten LNCs übereinstimmt.

### Anschluß mit EURO-AV-Kabel

#### Fernsehgerät

- 1** Besitzt Ihr Fernsehgerät einen EURO-AV-Eingang, so erreichen Sie die beste Bildqualität, wenn Sie mit einem EURO-AV-Kabel (von Ihrem Händler) die EURO-AV Buchse Ihres Fernsehgerätes mit der Buchse **TV** Ihres Receivers verbinden.
- !** Nur wenn Sie die Buchse **TV** des Receivers verwenden, erscheinen bei Menüaufruf Bildschirmblendungen auf dem Bildschirm des TV-Gerätes.

#### Videorecorder

- 1** Besitzen Sie einen Videorecorder mit EURO-AV-Buchse, so erreichen Sie optimale Aufnahmequalität, wenn Sie den Videorecorder durch ein EURO-AV-Kabel (von Ihrem Händler) mit der Buchse **VCR** Ihres Receivers verbinden.
- !** Über die Buchse **VCR** des Receivers werden keine Menüeinblendungen ausgegeben. Eine Videoaufzeichnung bleibt somit vom Menüaufruf unbeeinträchtigt.
- i** Bei Wiedergabe einer Videoaufzeichnung werden die Signale des Videorecorders (Buchse **VCR**) zum TV-Gerät (Buchse **TV**) durchgeschleift (auch in Bereitschaft).

#### Decoder

- 1** Besitzen Sie einen Decoder mit EURO-AV-Buchse, so erreichen Sie optimale Qualität, wenn Sie den Decoder durch ein EURO-AV-Kabel (von Ihrem Händler) mit der Buchse **DEC** Ihres Receivers verbinden.
- 2** Wenn Sie einen Decoder angeschlossen haben, kontrollieren Sie bitte die Decodernormauswahl im Menü "Systemeinstellungen" (»**⏏** 1«) und die Decodereinstellung jedes betroffenen Programmplatzes im Menü "Programmplatzeinstellungen" (»**⏏** V-A«).

#### Zweiter Videorecorder oder Decoder

- 1** Wollen Sie statt eines Decoders einen zweiten Videorecorder anschließen nutzen Sie dazu bitte die Buchse **DEC**.
- i** Sie können an die Buchse **VCR** einen zweiten Decoder statt eines Videorecorders anschließen, falls dieser für die Decodernorm "normal" ausgelegt ist. Die Decodernormauswahl (siehe Seite 11) ist nur für die Buchse **DEC** möglich.

### Terrestrischer Empfang

- i** Wollen Sie auch terrestrische Programme empfangen, schließen Sie das Kabel der terrestrischen Antenne an den Eingang **AERIAL** an der Rückseite des Receivers. Videorecorder und TV-Gerät erhalten das Signal über den Modulatorausgang **TV/VCR** des Receivers.

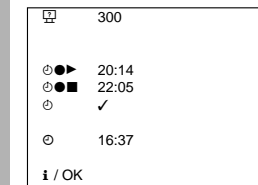
### Anschluß über den Modulatorausgang

- i** Besitzt Ihr TV-Gerät oder Ihr Videorecorder keine EURO-AV-Buchse, erhält dieses Gerät auch die SAT-Signale über die Buchse **TV/VCR**. In diesem Fall müssen Sie die Geräte aufeinander abstimmen. Der Modulator des Receivers ist werkseitig auf Kanal 37 eingestellt.
- i** Die Vorgehensweise zum Abstimmen ist im folgenden Abschnitt beschrieben.

### Fernsehgerät und Videorecorder auf den Receiver abstimmen

- i** Diese Einstellung kann entfallen, wenn der Receiver über ein EURO-AV-Kabel mit dem Fernsehgerät oder dem Videorecorder verbunden ist.
- 1** Drücken Sie an der Fernbedienung des Receivers nacheinander die Tasten **1** und **1**. Der Receiver sendet auf Kanal 37 eine Menütafel.

- 2** Wählen Sie an Ihrem Fernsehgerät einen freien Programmplatz und stellen den UHF-Kanal 37 (Ausgangskanal des Receivers) gemäß Bedienungsanleitung Ihres Fernsehgerätes ein. Sie sehen dann folgendes Bild.



- 3** Sollte dieser Kanal bereits durch einen Fernsehkanal oder ein anderes Gerät (z.B. Ausgang eines Videorecorders) belegt sein, sehen Sie Störungen (wenn das andere Gerät eingeschaltet ist). Stellen Sie in diesem Fall den Programmplatz Ihres Fernsehgerätes auf einen freien Kanal im Bereich 28 bis 47 ein.
- Drehen Sie mit einem kleinen Schraubendreher die Einstellschraube »CH. ADJ.« an der Rückseite des Receivers, bis Sie ein Bild sehen.
- 4** Optimieren Sie Bild und Ton über die Feineinstellung Ihres Fernsehgerätes.
- 5** Stellen Sie auf die gleiche Weise auch einen freien Programmplatz Ihres Videorecorders auf den Receiverausgang ein.

### Anschluß einer HiFi-Anlage

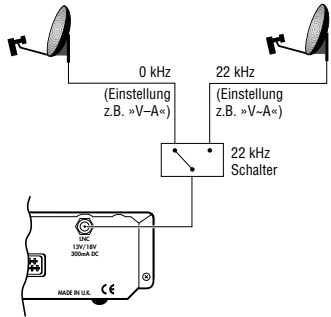
- i** Die beste Tonqualität erhalten Sie durch Tonwiedergabe über eine HiFi-Anlage.
- 1** Verbinden Sie dazu die Buchsen **AUDIO OUT L** (links) und **R** (rechts) an der Rückseite des Receivers über ein Cinch-Kabel mit Ihrem HiFi-Verstärker.

## 22 kHz Umschaltung

**i** Für jeden Programmplatz kann im Menü "Programmplatzeinstellungen" gewählt werden, ob das (statische) 22 kHz Signal ausgeschaltet (Einstellung »-«) oder eingeschaltet sein soll (Einstellung »+«).

**i** Das (statische) 22 kHz Signal kann für folgende Umschaltungen verwendet werden:

**1** Wollen Sie Sender von 2 Satelliten mit 2 Antennen (siehe Zeichnung) oder mit einer Antenne mit 2 LNCs (ohne Zeichnung) empfangen, so kann mit dem 22 kHz Signal ein 22 kHz Umschaltrelais gesteuert werden, um zwischen den 2 LNCs umzuschalten (siehe Abbildung).



**2** Bei einem Universal-LNC schaltet das 22 kHz Signal zwischen unterem und dem oberem Frequenzbereich eines Satelliten um. Bei Astra wird der obere Frequenzbereich nur für digitalen Empfang benötigt.

## LNC-Ansteuerung mit DiSEqC

**i** Weiterhin wird die zukunftsorientierte digitale LNC-Steuerung mittels sogenanntem DiSEqC-Signal (Digital Satellite Equipment Control) genutzt. Die verwendete Antennenanlage muß für den entsprechenden Anwendungsfall und DiSEqC ausgelegt sein.

**i** Bei der DiSEqC-Steuerung werden in einer bestimmten Anordnung gepulste 22 kHz Signale ausgegeben, in denen die gesamte Information für die LNC-Steuerung enthalten ist.

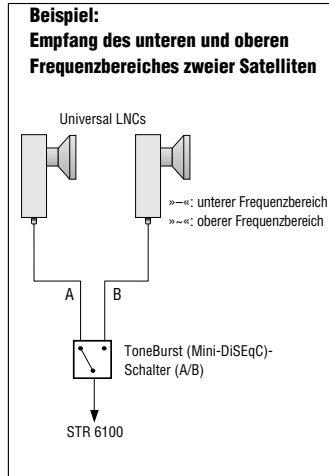
## ToneBurst (Mini-DiSEqC)

**i** Nach dem DiSEqC-Signal wird noch ein sogenanntes ToneBurst Signal (auch Mini-DiSEqC-Signal genannt) ausgegeben. Dieses beinhaltet die Wahl des Satelliten (A/B). Sie können somit auch einen Mini-DiSEqC-Schalter dazu verwenden, um zwischen den zugehörigen LNCs zu schalten.

**i** Ist der obere Frequenzbereich gewählt, wird nach dem DiSEqC-Signal und dem ToneBurst-Signal auch das statische 22 kHz Signal ausgegeben.

**i** Somit können Sie den unteren (Einstellung »-«) und oberen (Einstellung »+«) Frequenzbereich zweier Satelliten empfangen, wenn Sie zwei Universal LNCs installieren (siehe Abbildung).

**i** Sie können die beiden Signale auch dazu verwenden, um jeweils einen Frequenzbereich von vier Satelliten zu empfangen.



## Mehrsatellitenempfang

### Auswahl eines Satellitenprogramms

**1** Sie können die Programmplatznummer mit den Zifferntasten der Fernbedienung direkt eingeben (mehrstellige Programmplatznummern müssen innerhalb von 3 Sekunden eingegeben werden).

**2** Mit den Tasten  $\Delta$   $\nabla$  der Fernbedienung oder den Tasten  $\blacktriangle$   $\blacktriangledown$  am Receiver können Sie die Programmplätze schrittweise weiterschalten (bei längerem Drücken: Schnelldurchlauf der Programmplätze).

### Bereitschaft (stand by)

**1** Wenn Sie die Taste  $\odot$  der Fernbedienung oder die Taste  $\odot$  am Receiver drücken, schalten Sie den Receiver in Bereitschaft (stand by).

**2** Mit denselben Tasten können Sie den Receiver aus der Bereitschaft wieder zum zuletzt gewählten Programmplatz (last station memory) einschalten.

**3** Mit den Tasten  $\Delta$   $\nabla$  der Fernbedienung oder den Tasten  $\blacktriangle$   $\blacktriangledown$  am Receiver können Sie den Receiver auch aus Bereitschaft wieder einschalten.

**4** Mit den Zifferntasten der Fernbedienung können Sie auch aus Bereitschaft direkt den gewünschten Programmplatz wählen.

### Sperren des Receivers

**i** Mit der Receiversperre »? ...« im Menü "Systemeinstellungen" können Sie den gesamten Receiver sperren (siehe Beschreibung Menüs "Systemeinstellungen" im Kapitel "Einstellungen").

### Bevorzugte Programme (Favoritenprogramme)

**i** Um auf Ihre Lieblingsprogramme schnell Zugriff zu haben, können Sie diese als Favoritenprogramme markieren.

**i** Im Normalbetrieb schalten Sie mit den Tasten  $\Delta$   $\nabla$  zum nächsthöheren bzw. nächstniedrigeren Programmplatz.

**i** Im Favoritenbetrieb schalten Sie mit den Tasten  $\Delta$   $\nabla$  nur zu vorher ausgewählten Satellitenprogrammen, nicht ausgewählte Programme werden ausgelassen. Vor der Programmplatznummer erscheint das Symbol »H«.

**1** Drücken Sie die Taste  $\odot$  um zwischen Normalbetrieb und Favoriten-Betrieb umzuschalten.

**i** Wenn Sie mit den Zifferntasten einen Programmplatz direkt anwählen (selbst wenn dies ein Favoriten-Programmplatz ist) oder in Bereitschaft schalten, ist der Favoriten-Betrieb automatisch ausgeschaltet.

**i** Um ein Programm als Favoritenprogramm zu kennzeichnen, wählen Sie den entsprechenden Programmplatz und rufen das Menü "Programmplatzeinstellungen" auf. Dort wählen Sie »H ✓« (siehe Beschreibung des Menüs "Programmplatzeinstellungen").

### Stummschalten (Ton aus)

**1** Drücken Sie die Taste  $\text{M}$  um den Ton aus- bzw. wieder einzuschalten.

**i** Solange der Ton stummgeschaltet ist, erscheint rechts oben auf dem Bildschirm das Zeichen  $\text{M}$ .

### Statusanzeige

**1** Mit der Taste  $\text{I}$  können Sie die Statusanzeige einblenden, nach wenigen Sekunden erlischt die Einblendung von selbst.

$\text{I}$	300
$\text{F}$	11.494 GHZ
$\text{V-A}$	V-A
$\text{M}$	7.02 MHz 7.20 MHz
$\text{P}$	PANDA
$\odot$	16:35
$\text{I}$	1: $\odot$ 2: $\text{I}$ 3: $\text{F}$

**i** Uhrzeit, Programmplatznummer und die für diesen Programmplatz gewählten Einstellungen werden angezeigt (Erläuterungen siehe nächstes Kapitel).

**2** Solange die Statusanzeige eingeblendet ist, können Sie mit den Tasten  $\text{1}$  ...  $\text{3}$  die Menüs aufrufen.

### Einstellen der Lautstärke (Volume)

**1** Wenn Sie eine der Tasten  $\text{L}$  oder  $\text{R}$  drücken, wird ein Menü zum Ändern der Lautstärke aufgerufen.

$\text{M}$	24
$\text{I}$ / OK	

**i** Die Lautstärkeeinstellung wirkt sich nur auf die EURO-AV-Buchse »TV« aus, hat also keinen Einfluß auf die EURO-AV-Buchsen für Videorecorder (VCR) und Decoder (DEC).

**2** Sie können die Lautstärke mit den Tasten  $\text{L}$   $\text{R}$  zwischen 0 und 32 einstellen.

**3** Speichern Sie den Wert mit  $\text{OK}$  ab, dann bleibt er dauerhaft erhalten.

**i** Mit  $\text{I}$  können Sie die Einstellung rückgängig machen, wenn Sie noch nicht gespeichert ist.

**i** Wenn Sie weder  $\text{I}$  noch  $\text{OK}$  drücken, wird das Menü nach einigen Sekunden verlassen. Der eingestellte Wert bleibt gültig, bis Sie den Receiver in Bereitschaft schalten, danach wird der vorhergehende Wert wieder angenommen.

## Bedienen

## Die Statusanzeige

- 1** Wenn Sie die Taste der Fernbedienung einmal drücken, erscheint auf dem Bildschirm des Fernsehgerätes kurzzeitig die Statusanzeige.

	300
	11.494 GHZ
	V-A
	7.02 MHz 7.20 MHz
	PANDA
	16:35
	1:  2:  3:

Dabei bedeutet:

	300	Programmplatznummer
	11.494 GHZ	Sendefrequenz des Satelliten
	V-A	LNC-Einstellung: Polarisation
	7.02 MHz 7.20 MHz	V/H 22 kHz Schaltfrequenz aus (-)/ein (-) Satellitenwahl A/B
	PANDA	Deemphase/Rauschunterdrückung

16:35 Uhrzeit

	1:  2:  3:	Tastenfunktionen:
		<b>1:</b> Statusanzeige sofort beenden,
		<b>2:</b> Menü "Programmplatzeinstellungen" öffnen
		<b>3:</b> Menü "Systemeinstellungen" öffnen

- i** Die Uhrzeit kann im Timermenü eingestellt werden. Die anderen Einstellungen (Sendefrequenz, LNC-Einstellung, Toneinstellungen) erfolgen im Menü "Programmplatzeinstellungen".

## Funktionsweise der Menüs

- 1** Rufen Sie die Statusübersicht mit der Taste auf. Solange die Statusanzeige zu sehen ist, können Sie mit den Zifferntasten die drei Menütafeln aufrufen.
- i** Bei aktiver Menütafel gelten grundsätzlich folgende Tastenfunktionen (diese werden bei der Menübeschreibung nicht immer wiederholt).
- 2** Wenn Sie das TV-Bild im Hintergrund stört, können Sie mit der Taste einen blauen Bildhintergrund einblenden. Bei erneutem Drücken der Taste erscheint wieder das TV-Bild im Hintergrund.
- 3** Innerhalb eines Menüs können Sie mit den Tasten die einzelnen Zeilen oder Werte anwählen.

- 4** Der Wert, den Sie ändern können, blinkt in der Bildschirmdarstellung (CURSOR). Sie können diesen Wert mit den Tasten ändern. Bei Zahlenwerten erfolgt meist eine schnelle Wertänderung durch längeres Drücken der Tasten , oft ist eine direkte Zifferneingabe möglich.

- 5** Um die geänderten Einstellungen zu speichern, drücken Sie die Taste . Die Menütafel wird automatisch geschlossen. Kurzzeitig erscheint die Statusanzeige.

- 6** Um ein Menü zu verlassen ohne zu speichern, drücken Sie die Taste . Die geänderten Einstellungen werden dabei rückgängig gemacht. Kurzzeitig erscheint die Statusanzeige.

## Das Menü Systemeinstellungen

### Übersicht

- 1** Drücken Sie nacheinander die Tasten und . Nacheinander erscheint die Statusanzeige und das Menü zu Systemeinstellungen.

	A	09.750 GHZ
	A	09.750 GHZ
	B	09.750 GHZ
	B	09.750 GHZ
		✓
	01	44
	02	30
	1	1
	X	X
	/ OK	

**i** Dabei bedeutet:

	A	09.750	LO-Frequenz des LNCs ohne 22 kHz Schaltsignal, Satellitenwahl A
	A	09.750	LO-Frequenz des LNCs mit 22 kHz Schaltsignal, Satellitenwahl A
	B	09.750	LO-Frequenz des LNCs ohne 22 kHz Schaltsignal, Satellitenwahl B
	B	09.750	LO-Frequenz des LNCs mit 22 kHz Schaltsignal, Satellitenwahl B
	✓		LNC-Spannungsversorgung ein/aus
	01	44	Voreinstellung Kontraststufe 1
	02	30	Voreinstellung Kontraststufe 2
	1		Decodernormauswahl
	X		Receiver gesperrt ja/nein
	/ OK:		Menü verlassen,
	OK:		Speichern und Menü verlassen

## LNC-Oszillatorfrequenzen (📡)

- i** Der Receiver ist für folgende LNB Oszillatorfrequenzen vorprogrammiert:

Auswahl A, 22 KHz aus:	9750 MHz
Auswahl A, 22 KHz ein:	9750 MHz
Auswahl B, 22 KHz aus:	9750 MHz
Auswahl B, 22 KHz ein:	9750 MHz

Falls Sie ein LNC mit einer anderen Oszillatorfrequenz verwenden, können Sie die jeweilige Oszillatorfrequenzeinstellung ändern.

- 1** Mit den Tasten ändern Sie den Wert schrittweise, mit Zifferntasten können Sie ihn direkt eingeben.

- 2** Wenn Sie mehrere LNCs verwenden, sind alle Oszillatorfrequenzen zu kontrollieren und – falls nötig – neu einzugeben.

## LNC-Spannungsversorgung ein-/ausschalten (📡🔌)

- i** Bei der werkseitigen Voreinstellung versorgt der Receiver die Satellitenantenne mit Strom.

- 1** Ist Ihr Empfänger mit anderen Receivern an eine Gemeinschaftsantenne angeschlossen (Einkabellösung), schalten Sie die LNC-Spannungsversorgung aus ( X<), sonst lassen Sie die Einstellung ✓<.

## Voreinstellung der Kontraststufen 1 und 2 (📺1, 📺2)

- i** Im Menü "Programmplatzeinstellungen" können Sie für jeden Programmplatz eine der beiden Kontraststufen wählen.

- !** Die voreingestellten Werte sollten Sie möglichst nicht ändern, da sich sonst der Kontrast aller Programmplätze mit dieser Kontrasteinstellung ebenfalls ändert.

- 1** In Ausnahmefällen können Sie die Werte der Kontraststufen mit den Tasten ändern.

## Decodernormauswahl (📺)

- 1** Sie können zwischen den folgenden 4 Decodereinstellungen wählen:

1	normal
2	PAL
3	Basisband
4	MAC (für D2MAC Decoder)

- i** Nähere Informationen finden Sie in der Bedienungsanleitung Ihres Decoders.

## Receiver sperren (🔒)

- 1** Sie können den Receiver sperren.

Receiver nicht gesperrt:		X<
Receiver gesperrt:		✓<

- i** Wenn Sie den Receiver sperren und danach in Bereitschaft schalten, läßt er sich nur dann wieder einschalten, wenn Sie die richtige Tastenkombination eingeben.

Alle Programmplätze und alle Menüs sind gesperrt.

### Bei gesperrtem Receiver

- 1** Wenn Sie den Receiver sperren, erscheint jedesmal beim Einschalten aus Bereitschaft:

...<

- 2** Jeder Punkt steht für eine Taste. Nach jedem Tastendruck wird ein Punkt durch einen kleinen Strich ersetzt.

- 3** Drücken Sie nacheinander die folgenden Tasten der Fernbedienung .

- !** Dieser "Code" läßt sich nicht ändern. Merken Sie ihn sich deshalb gut und halten Sie ihn geheim.

- i** Nach der Eingabe des richtigen Codes steht der Receiver frei zur Verfügung. Wenn Sie den Receiver wieder in Bereitschaft schalten, ist er erneut gesperrt.

- i** Bei eingeschaltetem Receiver kann die Sperre im Menü jederzeit wieder aufgehoben werden.

## Das Menü Programmplatzeinstellungen

- i** Das Gerät ist bereits auf die aktuellen Programme vieler Satelliten vorprogrammiert, eine Korrektur ist in den meisten Fällen nicht nötig.

- i** Es kommen aber immer wieder neue Programme hinzu oder Sendefrequenzen werden geändert. Einen aktuellen Stand der Sendefrequenzen können Sie über Videotexttafel verschiedener Sender abfragen (z.B. SAT 1: Videotexttafel 675) bzw. einschlägigen Fachzeitschriften entnehmen. Sie können diese Sender im Video-Menü nachprogrammieren.

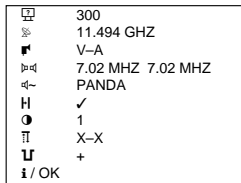
- i** Im Menü "Programmplatzeinstellungen" haben Sie Zugriff auf die Bild- und Toneinstellungen der einzelnen Programmplätze.

- 1** Wählen Sie mit den Zifferntasten oder den Tasten den Programmplatz, dessen Einstellungen Sie kontrollieren oder verändern möchten.

- !** Sie können den Programmplatz **nicht** innerhalb des Menüs mit der Programmnummer wählen.

**Übersicht**

- 1** Drücken Sie nacheinander die Tasten **1** und **2**.  
Nacheinander erscheint die Statusanzeige und das Menü für die Programmplatzeinstellungen.



Dabei bedeutet:

300	Programmplatznummer
11.494 GHZ	Sendefrequenz des Satelliten
V-A	Wahl der Polarisation, 22 kHz Signal ein/aus, Satellitenwahl A/B
7.02 MHz 7.02 MHz	linke und rechte Tonfrequenz
PANDA	Deemphase/Rauschunterdrückung in der Favorittabelle aufgenommen
✓	Kontrasteinstellung
1	Decodereinstellung
X-X	Bild normal/invers
+	i: Menü verlassen, OK: Speichern und Menü verlassen

**Programmplatznummer (12)**

Die Programmplatznummer wird zur Kontrolle angezeigt. Sie kann im Menü nicht geändert werden.

**Sendefrequenz des Satelliten (S)**

Sie können die Sendefrequenz des Satelliten mit den Zifferntasten direkt eingeben oder den eingestellten Wert mit den Tasten **2** in 1-MHz-Schritten ändern.

**Polarisation und Schaltsignal (P)**

Hier können Sie wählen, ob Sie ein horizontal (H) oder ein vertikal (V) polarisiertes Signal empfangen wollen (bei V wird zum LNC eine 14 V Gleichspannung ausgegeben, bei H 18 V).

Bei Empfang mit mehreren Satellitenantennen, LNCs oder einem LNC mit Bereichsumschaltung, können Sie durch Ein- bzw. Ausschalten des 22 kHz Signals und der Satellitenwahl A/B die Signalquelle wählen (siehe Kapitel "Mehrsatellitenempfang")

**Toneinstellungen (T)**

- 1** Wählen Sie mit den Tasten **2** die gewünschte Toneinstellung (Trägerfrequenz des linken und des rechten Tonkanals).

**i** Die 16 Toneinstellungen (3 Stereo, 13 Mono) sind werkseitig vorprogrammiert (sie können nicht geändert werden).

**Deemphasis Rauschunterdrückung (D)**

- 1** Sie können zwischen PANDA, 50µs (50US), und J17 wählen, entscheiden Sie nach bestem Klingeindruck.

**Favoritenprogramm (H)**

- 1** Um auf Ihre Lieblingsprogramme schnell Zugriff zu haben, können Sie diese als Favoritenprogramme markieren (**H** ✓).

- 2** Wenn keine Menütafel angezeigt wird, können Sie mit der Taste **2** zwischen normalem Betrieb und Favoritenbetrieb umschalten. Im Favoritenbetrieb stehen beim Umschalten mit den Tasten **2** nur die markierten Favoritenprogramme zur Verfügung. Vor der Programmplatznummer erscheint das Symbol **H**.

**i** Wenn Sie eine Programmplatznummer über die Zifferntasten direkt eingeben, wird der Favoritenbetrieb automatisch ausgeschaltet.

**i** Beim Einschalten des Gerätes aus Bereitschaft (stand by) ist der Favoritenbetrieb ausgeschaltet.

**Kontrast/Videohub (C)**

Die Satelliten senden mit unterschiedlichem Videohub. Dies bedingt eine entsprechende Kontrasteinstellung am Receiver.

Die richtigen Kontraststufe ist werkseitig schon gewählt.

Bei Bedarf oder Neuprogrammierung können Sie zwischen 2 werkseitig vorprogrammierten Kontraststufen wählen (1 und 2).

Diesen vorgewählten Wert sollten Sie nicht ändern, da sich sonst der Kontrast aller Programmplätze mit dieser Kontrasteinstellung ebenfalls ändert.

In Ausnahmefällen können Sie im Menü Systemeinstellungen die Werte der Kontraststufen ändern (siehe Abschnitt "Voreinstellung der Kontraststufen 1 und 2" auf Seite 11).

**Decodereinstellung (T)**

Je nach Decoder können Sie für jeden Programmplatz eine der vier möglichen Einstellungen wählen:

- X-X Decoder aus
- ←X Nur das Tonsignal wird decodiert
- X-← Nur das Bildsignal wird decodiert
- ←← Bild und Tonsignal werden decodiert

**Videopolarität (L)**

**i** Sie können positive (»+) oder negative (»-) Videopolarität einstellen.

Die Einstellung »+« ist vorprogrammiert. Für manche Decoder benötigen Sie die Einstellung »-«.

**Das Timer Menü/ Videoaufzeichnungen**

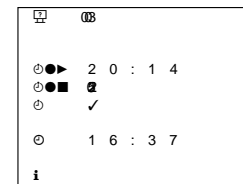
**i** Das Menü Timer stellt einen 24-Stunden-Timer für Videoaufzeichnungen zur Verfügung.

**i** Bei aktivem Timer ist es nicht möglich, den Programmplatz umzuschalten oder Menütafeln einzublenden. Bei einer Videoaufzeichnung sollte deshalb immer der Timer des Receivers programmiert werden (siehe auch Abschnitt "Während einer Timeraufnahme").

**Übersicht**

- 1** Drücken Sie nacheinander die Tasten **1** und **1**. Nacheinander erscheint die Statusanzeige und das Timer Menü.

- 2** Kontrollieren Sie die Uhrzeit und korrigieren Sie diese, falls nötig.



Dabei bedeutet:

12	08	Programmplatznummer
----	----	---------------------

2 0 : 1 4 Startzeit

2 2 Stoppzeit

✓ Timer ein/aus

1 6 : 3 7 Uhrzeit

**i**

/

KO

**i**: Menü verlassen ohne zu speichern, OK: Speichern und Menü verlassen

**Uhrzeit (C); z.B. Sommer-/Winterzeit**

**i** Bei Verwendung der Timerfunktion (Timer-Menü) muß die Uhrzeit korrekt eingegeben sein. Bitte kontrollieren Sie deshalb die eingestellte Uhrzeit.

**!** Bei Stromausfall ist die Uhr unterbrochen und wird deshalb automatisch gelöscht.

- 1** Mit den Tasten **2** können Sie zwischen Stunden- (0...23) und Minuteneingabe (0...59) wechseln.

- 2** Mit den Tasten **2** ändern Sie den angewählten Wert.

**Programmplatz wählen (12)**

**i** Automatisch ist die Nummer des Programmplatzes vorgewählt, das Sie gerade eingestellt haben.

- 1** Wählen Sie mit den Zifferntasten oder den Tasten **2** die gewünschte Programmplatznummer.

**Start- und Stoppzeit eingeben (C, C, C)**

- 1** Mit den Tasten **2** können Sie zwischen der Start- und der Stoppzeit und zwischen der Stunden- (0...23) und Minuteneingabe (0...59) wechseln.

- 2** Geben Sie den Wert mit den Zifferntasten ein, oder ändern Sie ihn mit den Tasten **2**.

**i** Ist eine frühere Stoppzeit eingestellt als die Startzeit, bleibt der Timer bis zum Erreichen der Stoppzeit am nächsten Tag aktiv.

**Timer speichern oder löschen (C)**

- 1** Schalten Sie mit den Tasten **2** den Timer ein (Stellung »✓«).

- 2** Speichern Sie die Einstellungen mit **2**, das Timermenü wird damit automatisch verlassen.

**i** Wollen Sie das Timermenü verlassen ohne zu speichern, drücken Sie die Taste **1**.

- 3** Schalten Sie den Receiver auf Bereitschaft, wenn Sie ihn derzeit sonst nicht benötigen.

**!** Der Timer muß sich zur Startzeit des Timers in Bereitschaft befinden.

**i** Zum Zeichen, daß der Timer programmiert ist, leuchtet außer der roten auch die grüne Anzeige

- 4** Wollen Sie eine bestehende Timerprogrammierung ändern, rufen Sie das Timer Menü erneut auf.

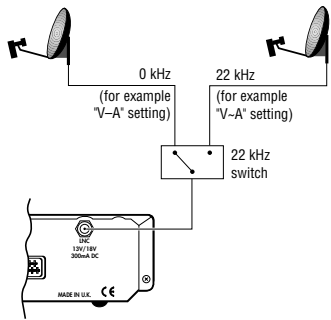
**i** Sie können die aktuelle Einstellung durch Eingabe neuer Werte überschreiben oder löschen, indem Sie das Timermenü mit der Einstellung »C X« verlassen.





## 22 kHz switch-over

- i** If it is possible to select for every programme position in the "Programme position setup" menu whether the (static) 22 kHz signal is to be de-activated (option "-") or activated (option "+").
- i** The (static) 22 kHz signal can be used for the following switching functions:
- 1** If you wish to receive the channels from 2 satellites with 2 aerials (see figure) or with one aerial having two LNC's (no figure), the 22 kHz signal can be used for the control of a 22 kHz relay which then switches between the two LNC's (see figure).



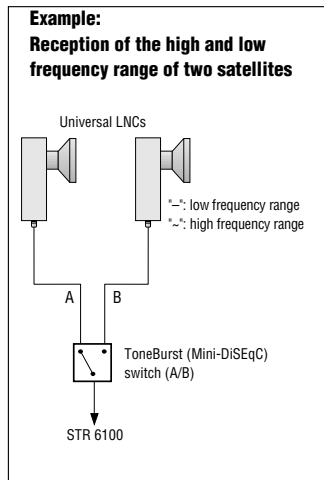
- 2** With a universal LNC, the 22 kHz signal switches between the high and low frequency range of one satellite. For the Astra satellite, the high frequency range is only used for digital reception.

## LNC control with DiSEqC

- i** In addition, the future-oriented digital LNC control by means of the so-called DiSEqC signal (**D**igital **S**atellite **E**quipment **C**ontrol) is used. In this case, the connected aerial system must be able to process the DiSEqC signal and be suited for the special application.
- i** With the DiSEqC control, 22 kHz signals with a certain pulse sequence are output which contain the entire information required for the LNC control.

## ToneBurst (Mini-DiSEqC)

- i** Following the DiSEqC signal, a so-called ToneBurst (also called Mini-DiSEqC signal) is output. This signal contains the satellite selection parameter (A/B). It is therefore also possible to use a ToneBurst switch to switch over between the assigned LNC's.
- i** If the high frequency range is selected, the static 22 kHz signal will be output in addition to the DiSEqC signal and the ToneBurst signal.
- i** This allows for the reception of the high (option "+") and low (option "-") frequency range of two satellites when installing two universal LNC's (see figure).
- i** The two signals can also be used for the reception of one frequency range of each of four satellites.



## Multi-Satellite Reception

### Selecting a satellite channel

- 1** Use the numeric keys on the remote control unit if you wish to directly enter the number of the desired programme position (multi-digit numbers must be entered within 3 seconds).
- 2** Use the  $\Delta$   $\nabla$  keys on the remote control unit or the  $\blacktriangle$   $\blacktriangledown$  keys on the receiver to step through the programme positions (when pressing and holding down a key, the programme positions scroll at high speed).

### Stand-by

- 1** Use the  $\odot$  key on the remote control unit or the  $\odot$  key on the front panel of the receiver to switch the receiver to stand-by.
- 2** Use the same keys to switch the receiver on from stand-by with the last selected programme position (last station memory).
- 3** Use the  $\Delta$   $\nabla$  keys on the remote control unit or the  $\blacktriangle$   $\blacktriangledown$  keys on the receiver to switch the receiver on again from stand-by.
- 4** Using the remote control unit's numeric keypad, you can also directly select the desired programme position from stand-by.

### Locking the receiver

- i** With the receiver lock option "Y ..." in the "System setup" menu, you can lock all receiver functions (see description of the "System setup" menus in the "Settings" chapter).

### Favourite programmes

- i** To have a fast access to your favourite programmes, you can mark these programmes.
- i** In normal mode, the  $\Delta$   $\nabla$  keys switch to the next higher or next lower programme position.
- i** In favourite mode, the  $\Delta$   $\nabla$  keys will only switch to programme positions which have been marked before as favourite programmes. Not marked programme positions are skipped. The symbol "H" appears in front of the programme position number.
- 1** Press the  $\text{TV} \text{ } \text{M}$  key to toggle between normal and favourite mode.
- i** If you use the numeric keys to directly select a programme position (also a favourite programme position), or if you switch to stand-by, the favourite mode is automatically de-activated.

- i** To mark a programme as favourite programme, select the corresponding programme position and call up the "Programme position setup" menu. Then select the "H ✓" option in the menu (see description of the "Programme position setup" menu).

### Sound mute

- 1** Press the  $\text{M}$  key to mute and restore the sound.
- i** As long as the sound is muted, the  $\text{M}$  symbol is displayed in the top right corner of the picture screen.

### Status display

- 1** Press the  $\text{I}$  key to switch on the status display. After a few seconds, the status display disappears automatically.

$\text{I}$	300
$\text{F}$	11.494 GHz
$\text{V}$	V-A
$\text{M}$	7.02 MHz 7.20 MHz
$\text{P}$	PANDA
$\text{C}$	16:35
$\text{I}$	1: $\text{M}$ 2: $\text{M}$ 3: $\text{M}$

- i** The display shows the time, the programme position number and the settings made for this programme position (for an explanation, see next chapter).
- 2** As long as the status display is on, you can use the  $\text{1}$  ...  $\text{3}$  keys to call up the menus.

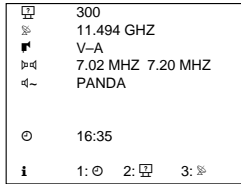
### Volume Control

- 1** Pressing one of the  $\text{L}$   $\text{R}$  buttons displays the volume control menu.
- |                 |    |
|-----------------|----|
| $\text{M}$      | 24 |
| $\text{I}$ / OK |    |
- i** The volume control is only effective on the "TV" EURO-AV socket. It has no effect on the video recorder (VCR) and decoder (DEC) EURO-AV sockets.
  - 2** With the  $\text{L}$   $\text{R}$  buttons, you can adjust a volume value between 0 and 32.
  - 3** Press the  $\text{M}$  button to store the volume setting in memory.
  - i** As long as the setting is not yet stored in memory, pressing the  $\text{I}$  button will restore the old setting.
  - i** If neither the  $\text{I}$  nor the  $\text{M}$  button is pressed, the menu is exited after a few seconds. The set value remains valid until the receiver is switched to standby. Then the old setting is recovered.

## Using the Receiver

## The status display

- 1** If you press the **ⓘ** key on the remote control unit once, the status menu is briefly displayed on the picture screen.



Meaning of symbols:

	300	Programme position number
	11.494 GHZ	Satellite channel transmission frequency
	V-A	LNC setting: polarization V/H, 22 kHz switching frequency
	7.02 MHz 7.20 MHz	satellite selection A/B
	PANDA	Left and right audio frequency
	16:35	Deemphasis/noise suppression
	1:  2:  3:	Time
		Key functions:
		: cancel status display instantly,
		1:  open Timer menu,
		2:  open "Programme position setup" menu,
		3:  open "System setup" menu.

- i** The time can be set in the Timer menu. The remaining settings (transmission frequency, LNC setup, audio settings) are made in the "Programme position setup" menu.

## The on-screen menu guide

- 1** Call up the status menu by pressing the **ⓘ** key. As long as this menu is displayed, you can call up the remaining three menus by means of the numeric keys **1...3**.
- i** For a displayed menu, the following key functions apply principally (these functions will not be explained again in the menu descriptions).
- 2** If you do not wish the TV picture as background, you can display a blue background by pressing the **Ⓜ** key. Pressing the **Ⓜ** key again restores the TV picture as background.
- 3** When in a menu, use the **⬆** **⬇** keys to select menu options or values.

- 4** A value which can be changed is flashing in the menu (CURSOR). Change a value with the **⬅** **➡** keys. Numeric values can be changed at fast speed by pressing and holding down the **⬅** **➡** keys. In most cases, a direct entry of the value is also possible.

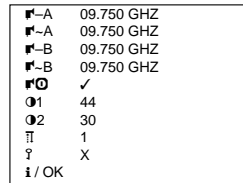
- 5** Press the **Ⓜ** key to save the changes made. This automatically closes the corresponding menu and briefly displays the status menu.

- 6** To exit a menu without saving, press the **ⓘ** key. The changes made are undone and the status menu is briefly displayed.

## The system setup menu

### Overview

- 1** Press the **ⓘ** key and then the **Ⓜ** key. On the picture screen appear the status menu and then the system setup menu.



**i** Meaning of symbols:

	09.750	LO frequency of LNC without 22 kHz switching signal, satellite selection A.
	09.750	LO frequency of LNC with 22 kHz switching signal, satellite selection A.
	09.750	LO frequency of LNC without 22 kHz switching signal, satellite selection B.
	09.750	LO frequency of LNC with 22 kHz switching signal, satellite selection B.
	✓	LNC voltage supply on/off.
	44	Contrast level 1 preset.
	30	Contrast level 2 preset.
	1	Decoder mode selection
	X	Receiver lock yes/no.
	OK:	exit menu,
	OK:	save and exit menu.

### LNC oscillator frequencies (Ⓜ)

- i** The receiver is preprogrammed for the following LNC oscillator frequencies:

Selection A, 22 KHz off: 9750 MHz  
 Selection A, 22 KHz on: 9750 MHz  
 Selection B, 22 KHz off: 9750 MHz  
 Selection B, 22 KHz on: 9750 MHz

If you should use an LNC having a different oscillator frequency, you can change the corresponding setting.

- 1** Use the **⬅** **➡** keys to change the value step by step, or the numeric keys to enter the value directly.

- 2** If you use several LNC's, you must check all oscillator frequencies and correct them if necessary.

### LNC voltage supply on/off (Ⓜ)

- i** With the default setting made at the factory, the receiver provides for the voltage supply of the satellite aerial.

- 1** If your receiver is connected along with other receivers to a communal aerial system (single cable installation), switch the LNC voltage supply off (**Ⓜ** X), if not, leave the **Ⓜ** ✓ setting.

### Contrast levels 1 and 2 presets (Ⓜ, Ⓜ)

- i** You can select one of the two contrast levels in the "Programme position setup" menu.

- !** If possible, the preset values should not be changed, as this would also change the contrast setting of all other programme positions.

- 1** In exceptional cases, you can change the contrast level by means of the **⬅** **➡** keys.

### Decoder mode selection (Ⓜ)

- 1** You have the choice between the following decoder modes:

1 Normal  
 2 PAL  
 3 Baseband  
 4 MAC (for D2MAC decoder)

- i** For detailed information, see the operating instructions of the decoder.

### Receiver lock (Ⓜ)

- 1** You can lock your receiver.

Receiver not locked: X"  
 Receiver locked: ✓"

- i** If you lock your receiver and then switch it to standby, it can be switched on again only by entering the correct key combination.

All programme positions and all menus are locked.

#### When the receiver is locked

- 1** If you lock your receiver and then switch it on from standby, the following display appears:

..."

- 2** Each dot stands for a key. When pressing a key, the corresponding dot is replaced by a small line.

- 3** Press the **Ⓜ** **⬅** **⬇** **⬅** **⬇** keys on the remote control unit one after the other.

**!** This code cannot be changed. Note it down and keep it in a safe place.

- i** After entering the correct code, the receiver can be used again. Switching the receiver to standby will lock it again.

- i** When the receiver is switched on, the lock may be cancelled at any time in the menu.

## The programme position setup menu

- i** The receiver is already preprogrammed for the current channels of many satellites. In most cases, a correction is not required.

- i** However, new programmes are continuously added or transmission frequencies are changed. The current state of the transmission frequencies can be called up by means of the Teletext pages of various stations (e.g. Sky News: Teletext page 675), or the information required can be found in TV programme guides. Changed programmes then can be re-programmed in the programme position setup menu.

- i** In the "Programme position setup" menu, you have access to the picture and sound settings of the individual programme positions.

- 1** Use the numeric keys or the **⬆** **⬇** keys to select the programme position for which you wish to check or change the settings.

**!** It is **not** possible to sel-

## Settings

**Time (⌚; e.g. summer/winter time)**

**i** If you wish to use the Timer function (Timer menu), the clock must correctly be set. You should therefore check the time.

**!** If a mains failure occurs, the clock stops running and is automatically cleared.

**1** Use the  $\Delta$   $\nabla$  keys to switch over between hours (0...23) and minutes (0...59) display.

**2** Use the  $\leftarrow$   $\rightarrow$  keys to change the selected value.

**Selecting a programme position (12)**

**i** The currently used programme position is automatically preset.

**1** Use the numeric keys or the  $\leftarrow$   $\rightarrow$  keys to select the desired programme position number.

**Entering the start and stop time (⌚▶, ⌚■)**

**1** Use the  $\Delta$   $\nabla$  keys to toggle between start and stop time and hours (0...23) and minutes (0...59) display.

**2** Enter the value directly with the numeric keys or change a value with the  $\leftarrow$   $\rightarrow$  keys.

**i** If a stop time is entered which lies before the start time, the Timer remains activated until the stop time is reached next day

**Saving or clearing a Timer (⌚)**

**1** Use the  $\leftarrow$   $\rightarrow$  keys to switch the Timer on ("✓" position).

**2** Save the settings made by pressing the  $\square$  key. The Timer menu is automatically exited.

**i** If you wish to exit the Timer menu without saving, press the  $\leftarrow$  key.

**3** Switch the receiver to stand-by if it is not used otherwise.

**!** At the start time of the Timer the receiver must be in stand-by.

**i** To signal that the Timer is programmed, the green indicator lights up in addition to the red indicator.

**4** If you wish to change an existing programmed Timer, call up the Timer menu again.

**i** You can overwrite the current settings by entering new values, or clear the existing values by exiting the Timer menu with the  $\circ$  "X" setting.

## Settings

**Overview**

**1** Press the  $\leftarrow$  key and then the  $\rightarrow$  key. On the picture screen appear the status menu and then the programme position setup menu.

$\square$	300
$\nabla$	11.494 GHZ
$\blacktriangledown$	V-A
$\blacktriangleright$	7.02 MHz 7.02 MHz
$\blacktriangleleft$	PANDA
<b>H</b>	✓
<b>1</b>	1
$\square$	X-X
$\blacktriangleleft$	+
<b>i / OK</b>	

Meaning of symbols:

$\square$ 300	Programme position number.
$\nabla$ 11.494 GHZ	Satellite channel transmission frequency.
$\blacktriangledown$ V-B	Selection of polarization, 22 kHz signal on/off, satellite selection A/B.
$\blacktriangleright$ 7.02 MHz 7.02 MHz	Left and right sound carrier
$\blacktriangleleft$ PANDA	Deemphasis /noise suppression.
<b>H</b> ✓	Favourite programme
<b>1</b>	Contrast setting
$\square$ X-X	Decoder setting
$\blacktriangleleft$ +	Normal/inverse picture
<b>i / OK</b>	<b>i</b> : exit menu, OK: save and exit menu.

**Programme position number (12)**

The programme position number is displayed for checking. It cannot be changed in the menu.

**Satellite channel transmission frequency (12)**

You can directly enter the satellite channel transmission frequency with the numeric keys or change the value in 1 MHz steps with the  $\leftarrow$   $\rightarrow$  keys.

**Polarization and switching signal (12)**

You can select whether you wish to receive a horizontally (H) or vertically (V) polarized signal (with V, at 14 V, and with H, at 18 V direct voltage is applied at the LNC).

When receiving with several satellite aerials or LNC's, or for LNC range switch-over, you can select the signal source by switching on and off the 22 kHz signal and by using the A/B satellite select function (see chapter "Multi-Satellite Reception").

**Sound carriers (12)**

**1** Use the  $\leftarrow$   $\rightarrow$  keys to select the desired frequency of the sound carriers for the left and right channel.

**i** 16 sound carriers (3 stereo, 13 mono) are preset at the factory (they cannot be changed).

**Deemphasis/noise suppression (12)**

**1** You have the choice between PANDA, 50µs (50US), and J17. Select the option giving the best sound quality.

**Favourite programme (H)**

**1** To quickly access your favourite programmes, these can be marked (**H** ✓).

**2** If no menu is displayed, you can use the  $\leftarrow$   $\rightarrow$  key to toggle between normal and favourite mode. In favourite mode, only the favourite programmes are available for being selected with the  $\Delta$   $\nabla$  keys. The symbol "H" appears in front of the programme position number.

**i** If you enter a programme position number directly with the numeric keys, the favourite mode is automatically de-activated.

**i** When switching the receiver on from stand-by, the favourite mode is also de-activated.

**Contrast/video deviation (12)**

Satellites transmit with different frequency deviations. This results in a corresponding contrast setting on the receiver.

The correct contrast level is preset at the factory.

If necessary or when programming a new channel, you can select between two factory-preset contrast levels (1 and 2).

You should not change these preset values as this would also change the contrast setting of all other programme positions.

In exceptional cases, you can change the contrast levels in the "System setup" menu (see section "Presetting the contrast levels 1 and 2" on page 11).

**Decoder setting (12)**

According to the decoder used, one of four possible settings can be selected for each programme position.

X-X Decoder off

$\blacktriangleleft$ -X Only the audio signal is decoded.

X- $\blacktriangleleft$  Only the video signal is decoded.

$\blacktriangleleft$ - $\blacktriangleleft$  Both the video and audio signals are decoded.

**Video polarity (12)**

**i** You can select a positive ("+") or negative ("-") video polarity.

The "+" setting is preprogrammed. For certain decoders, the "-" setting is required.

**The Timer menu/video recordings**

**i** The Timer menu is provided for programming a 24-hour Timer for video recordings.

**i** When a Timer is active, it is not possible to select another programme position or to display on-screen menus. That is why the Timer of the receiver should be programmed for video recordings at first (see also the section "During a Timer recording").

**Overview**

**1** Press the  $\leftarrow$  key and then the  $\rightarrow$  key.

On the picture screen appear the status menu and then the Timer menu.

**2** Check the time and correct it if necessary.

$\square$	300
$\blacktriangleleft$ ▶	20:14
$\blacktriangleleft$ ■	22:05
$\circ$	✓
$\circ$	16:37
<b>i / OK</b>	

Meaning of symbols:

$\square$  300 Programme position number

$\blacktriangleleft$ ▶ 20:14 Start time

$\blacktriangleleft$ ■ 22:05 Stop time

$\circ$  ✓ Timer on/off

$\circ$  16:37 Time

**i / OK**: exit menu without saving, OK: save and exit menu.



**1**



**i**



**1**



**2**



**i**



**1**



**2**



**i**



**i**



**1**



**2**



**i**



**1**



**2**



**i**



**3**



**!**



**i**



**4**



**i**



**1**



**2**



**i**



**1**



**2**



**i**



**1**



**2**



**i**



**1**



**2**



**i**



**1**



**2**



**i**



**1**



**2**



**i**



**1**



**2**



**i**



**1**



**2**



**i**



**1**



**2**



**i**



**1**



**2**



**i**



**1**



**2**



**i**



**1**



**2**



**i**



**1**



**2**



**i**



**1**



**2**



**i**



**1**



**2**



**i**



**1**



**2**



**i**



**1**



**2**



**i**



**1**



**2**



**i**



**1**



**2**



**i**



**1**



**2**



**i**



**1**



## Tuner

Die Abstimmung erfolgt durch einen programmierbaren Digital-Synthesizer-Tuner von 950MHz ... 2150MHz mit einer ZF-Bandbreite von 27MHz. An ihm liegen die Versorgungsspannungen 29V und 5V. Ein programmierbarer PLL-IC legt die Frequenz des internen Oszillators fest, die Kanalwahl steuert der Mikrocomputer über die serielle Takt-(SCL) und Datenleitung (SDA).

Der Phasendetektor wird von einem Vergleichs Quarzoszillator beeinflusst. Das Signal vom internen Oszillator wird über einen programmierbaren Zähler rückgekoppelt. Stimmt das Rückkopplungssignal in Frequenz und Phase nicht mit dem Vergleichsoszillator überein, wird die Steuerspannung nach unten oder oben entsprechend nachgeregelt. Die Frequenz des internen Oszillators wird solange nachgeregelt, bis die gewünschte Einstellung erreicht ist. Durch entsprechende Programmierung des Zählers wird der interne Oszillator auf jede beliebige Frequenz abgestimmt. Der Vergleichs Quarz läßt keine Frequenzabweichung zu.

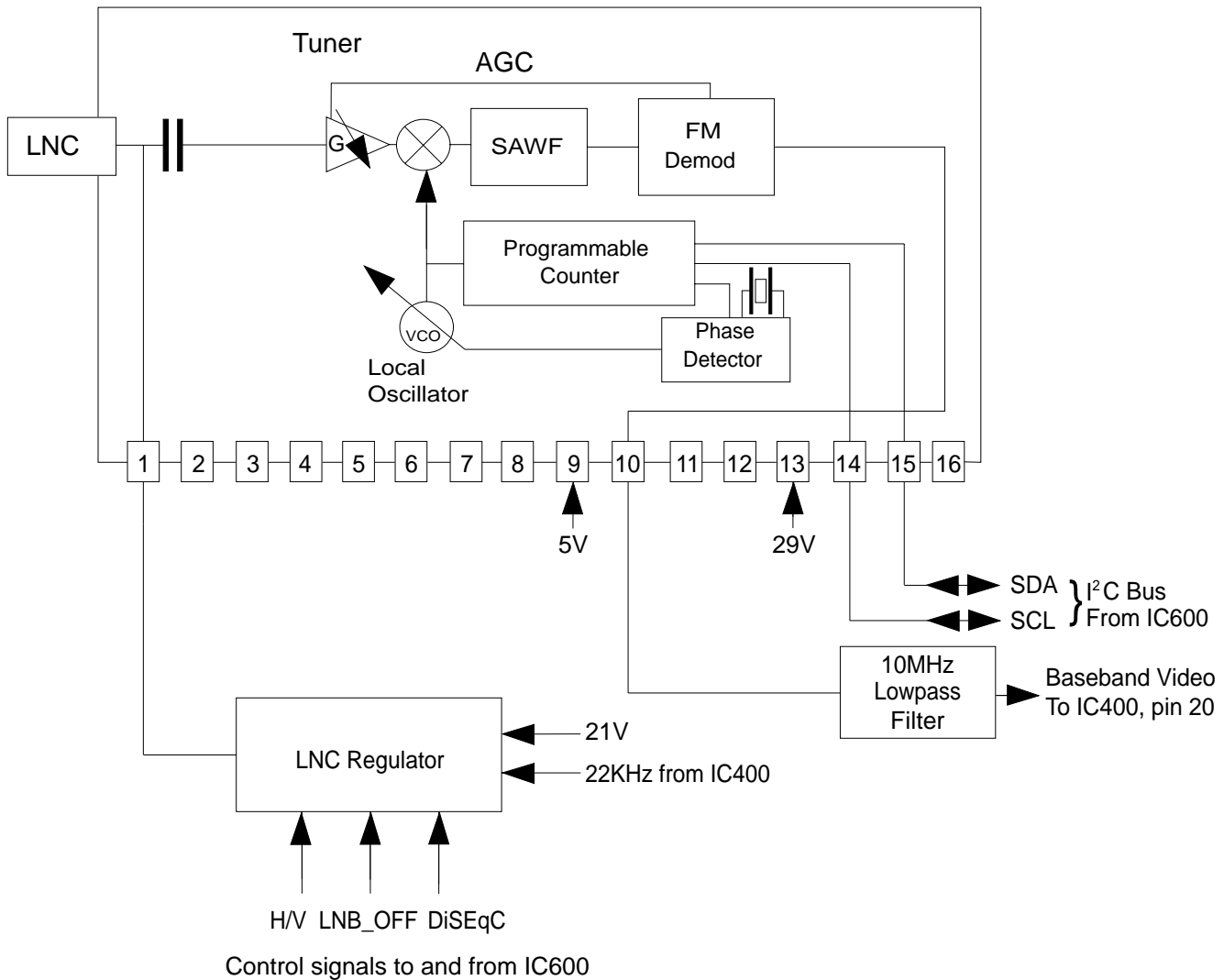
Das Signal wird intern demoduliert und steht am Anschluß 10 des Tuners. Am Emitter des Impedanzwandlers Q105 ist das Videosignal mit einer Amplitude von ca. 0,5...0,6V<sub>pp</sub> meßbar.

## Tuner

Tuning is done by a programmable digital synthesised tuner from 950MHz ... 2150MHz with an IF bandwidth of 27MHz. It is supplied with the voltages, 29V and 5V. The frequency of the local oscillator is determined by a Programmable Phase Lock Loop and channel selection is from the microcomputer via the serial clock (SCL) and serial data (SDA) lines.

The phase detector is fed by a crystal reference oscillator. Feedback from the local oscillator is via the programmable counter. If the feedback signal is not in the same frequency and phase as the reference oscillator then the control voltage is altered up or down until phase lock is achieved. In this way altering the count from the local oscillator to the phase detector will cause the local oscillator to be altered until phase lock is again achieved. So by setting the count in the counter the local oscillator can be set to any desired frequency. Tuning drift is not possible as stability is set by the reference crystal.

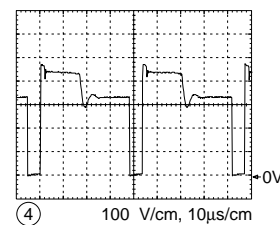
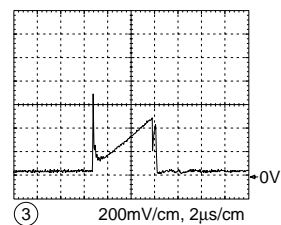
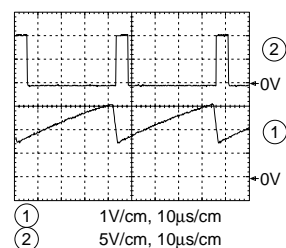
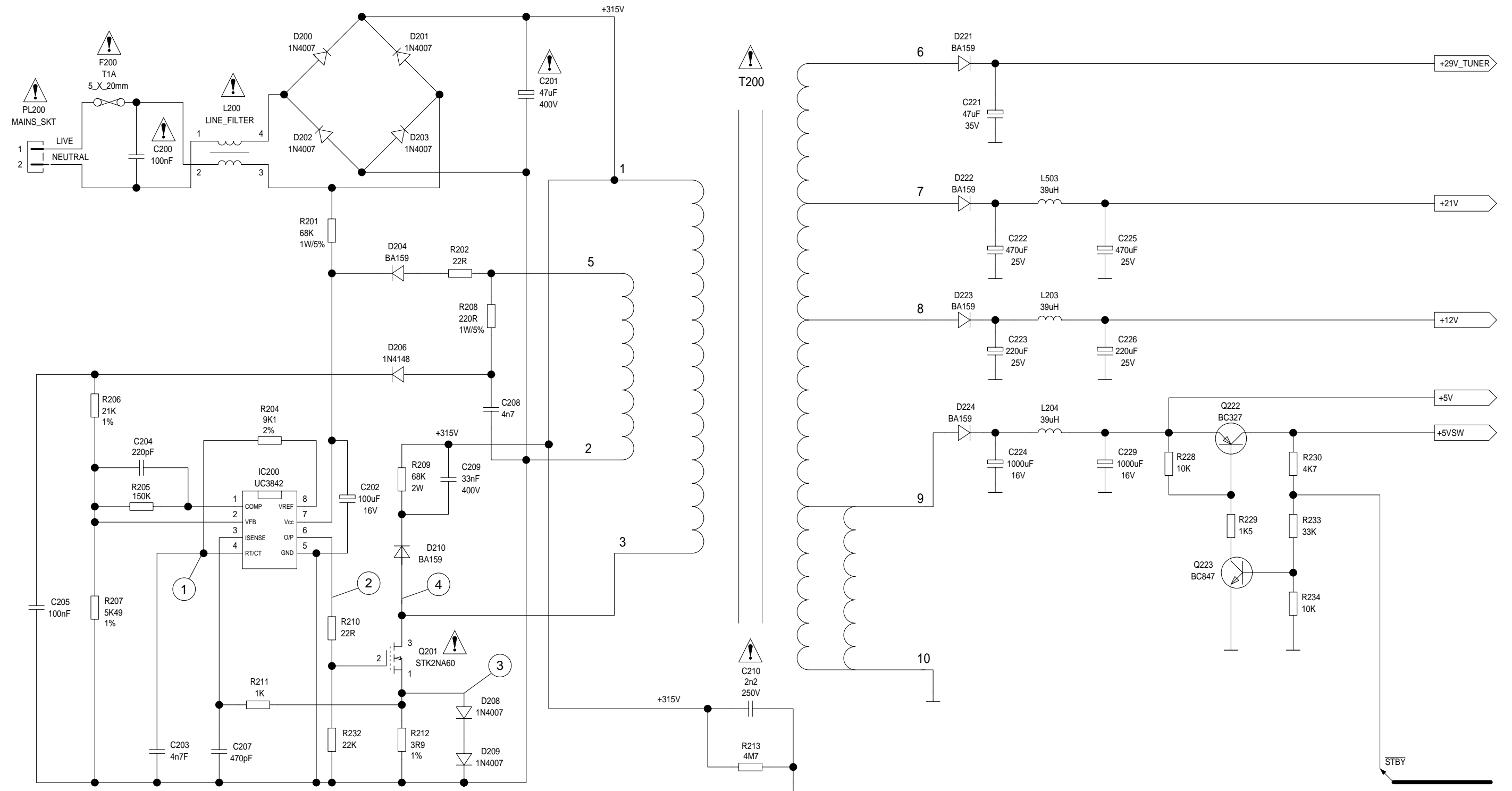
Demodulation is internal within the tuner, and video out is on pin 10. The video signal that is around 0.5...0.6V<sub>pp</sub> can be measured at the emitter of the impedance converter Q105.



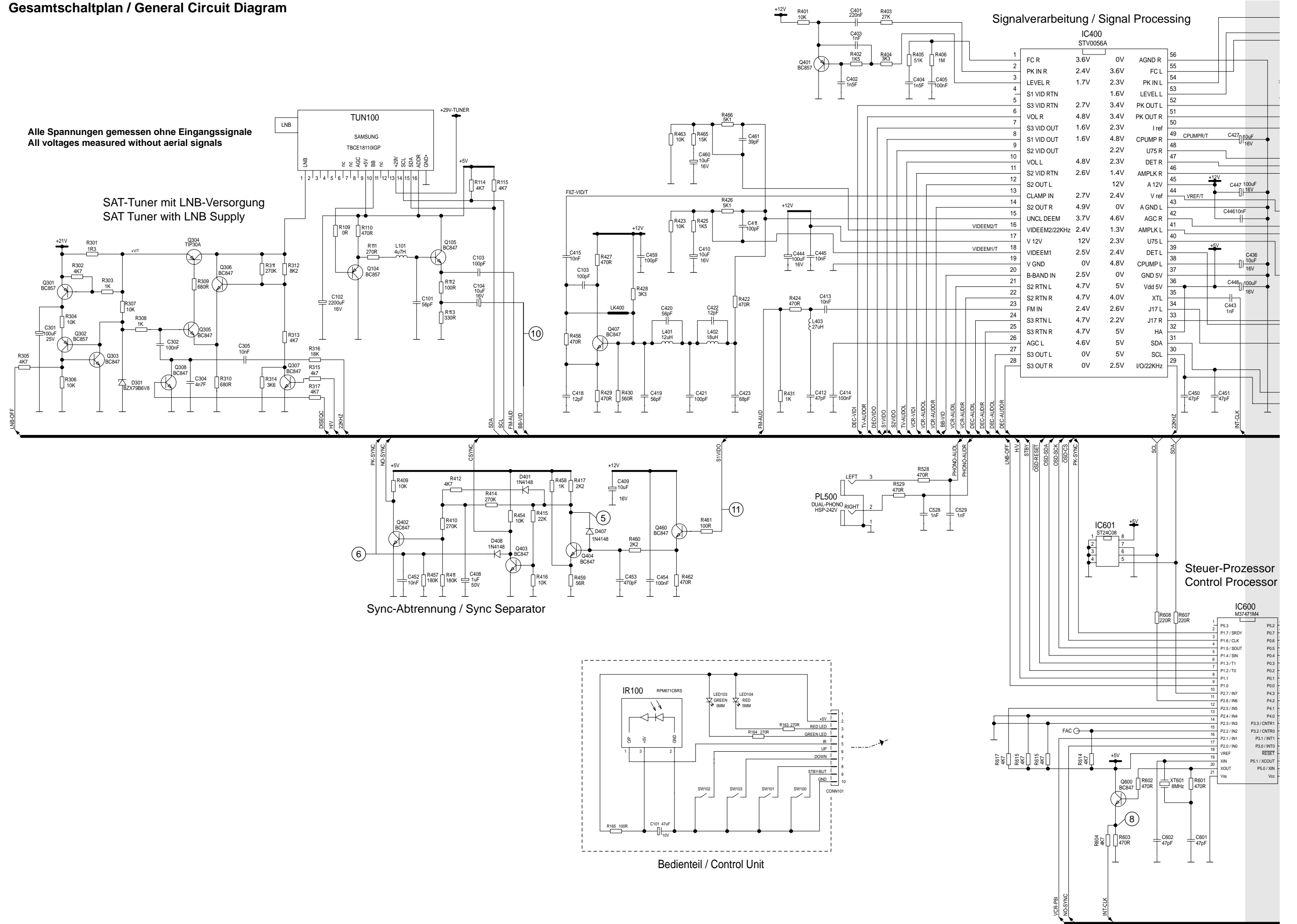
Blockschaltbild Tuner  
Block Diagram Tuner

# Schaltpläne und Druckplattenabbildungen / Circuit Diagrams and Layout of PCBs

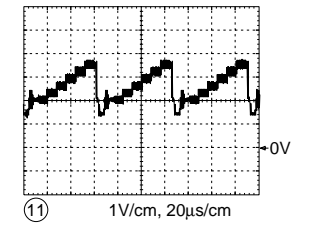
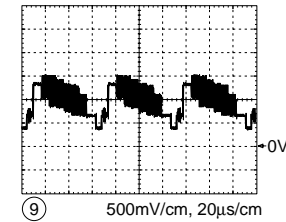
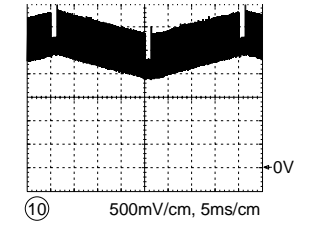
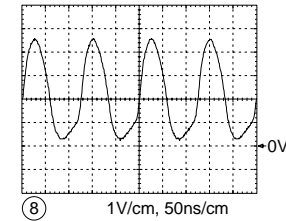
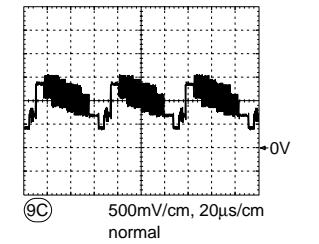
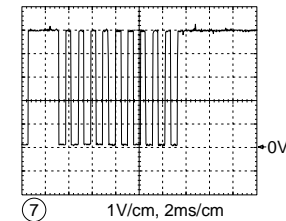
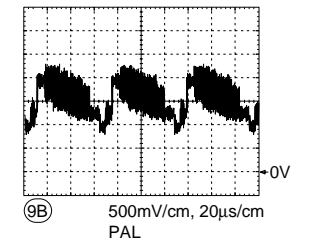
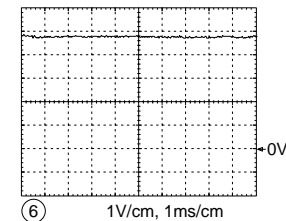
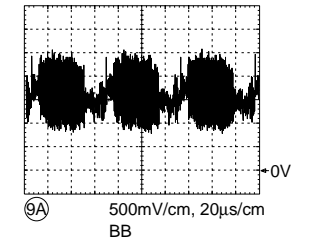
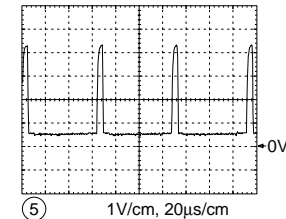
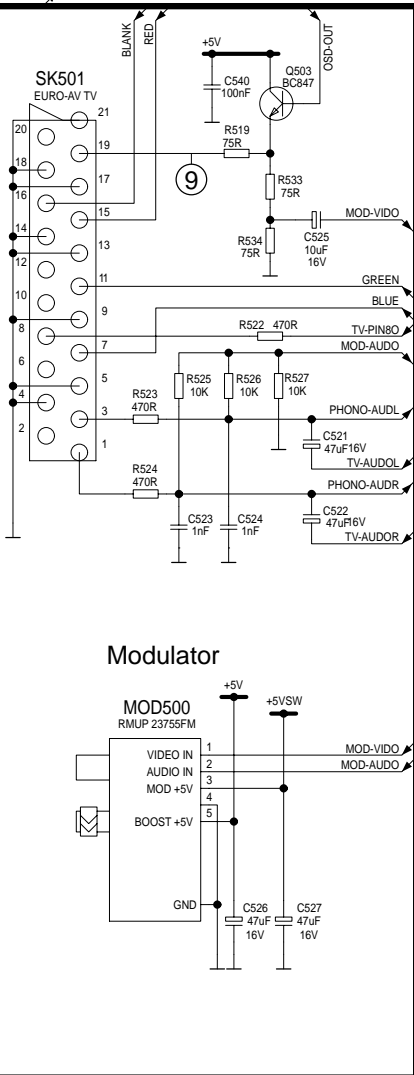
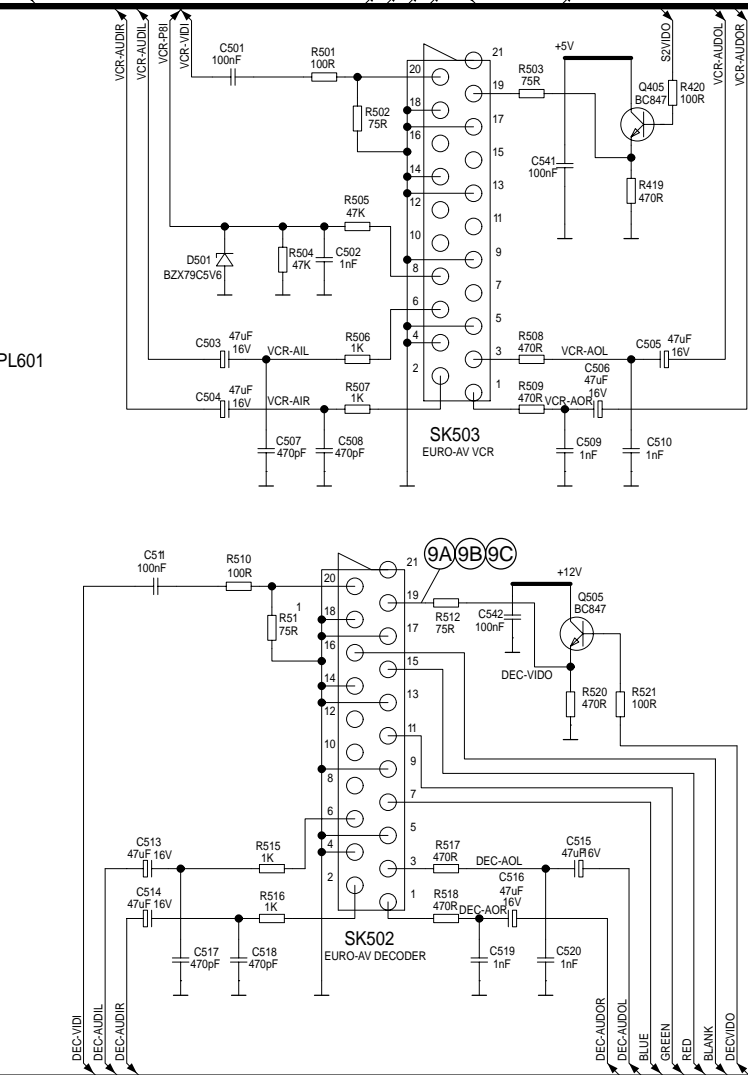
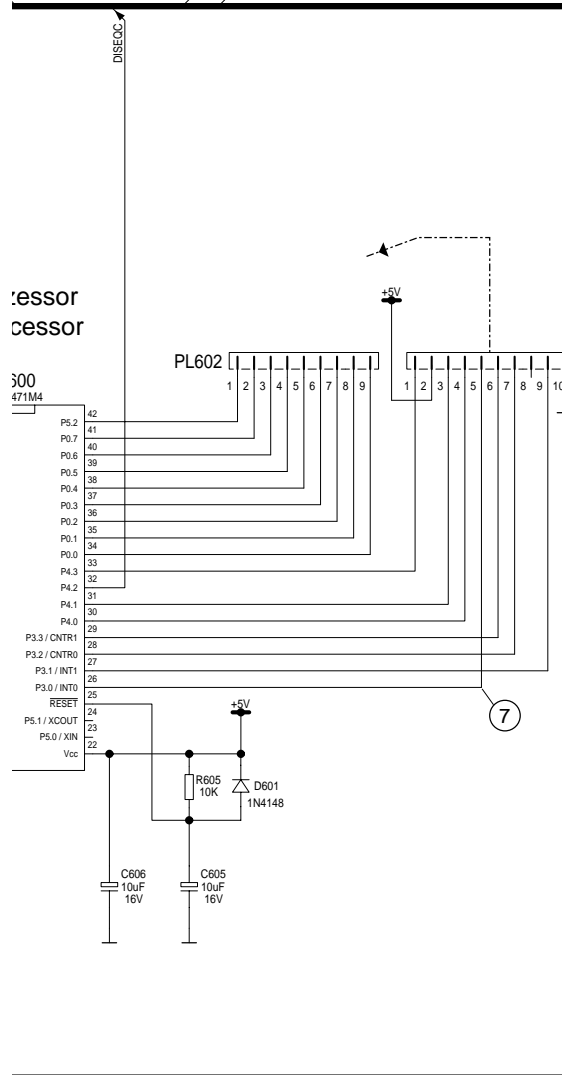
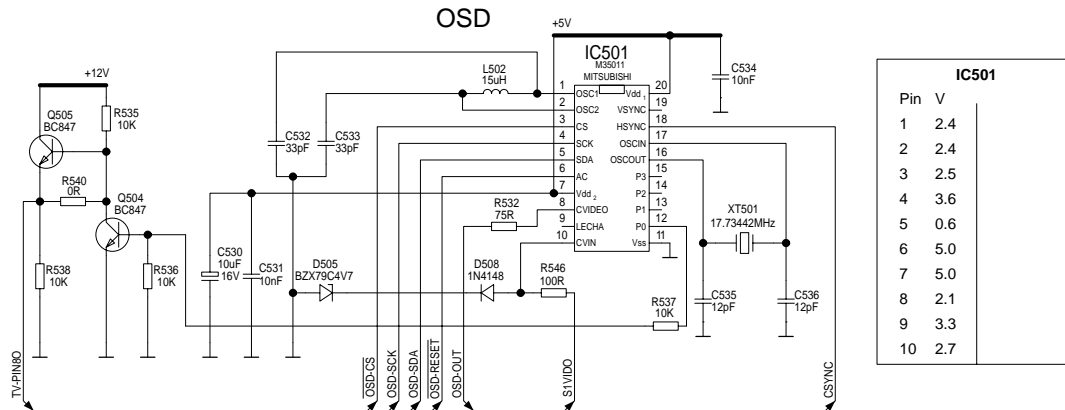
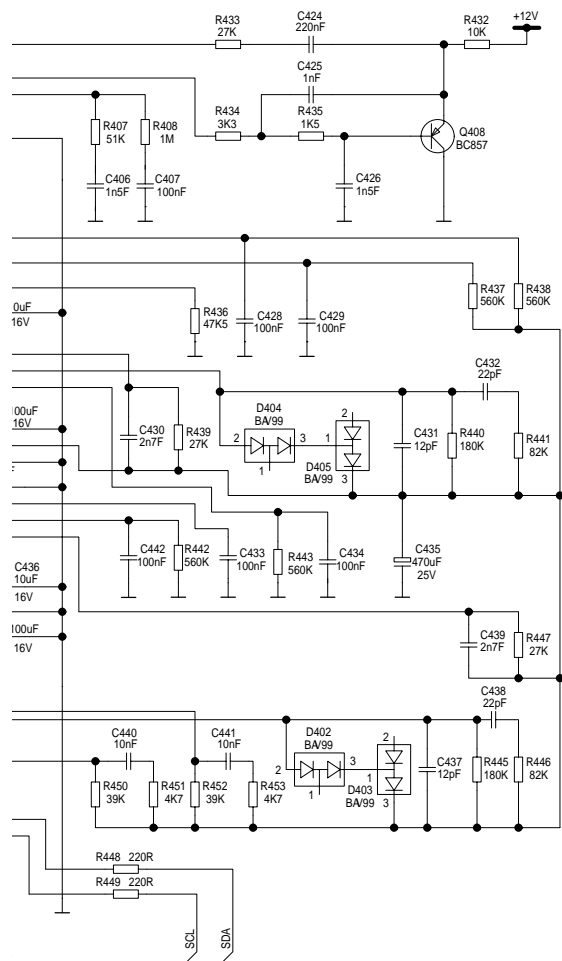
## Schaltplan Netzteil / Circuit Diagram Power Supply



**Gesamtschaltplan / General Circuit Diagram**

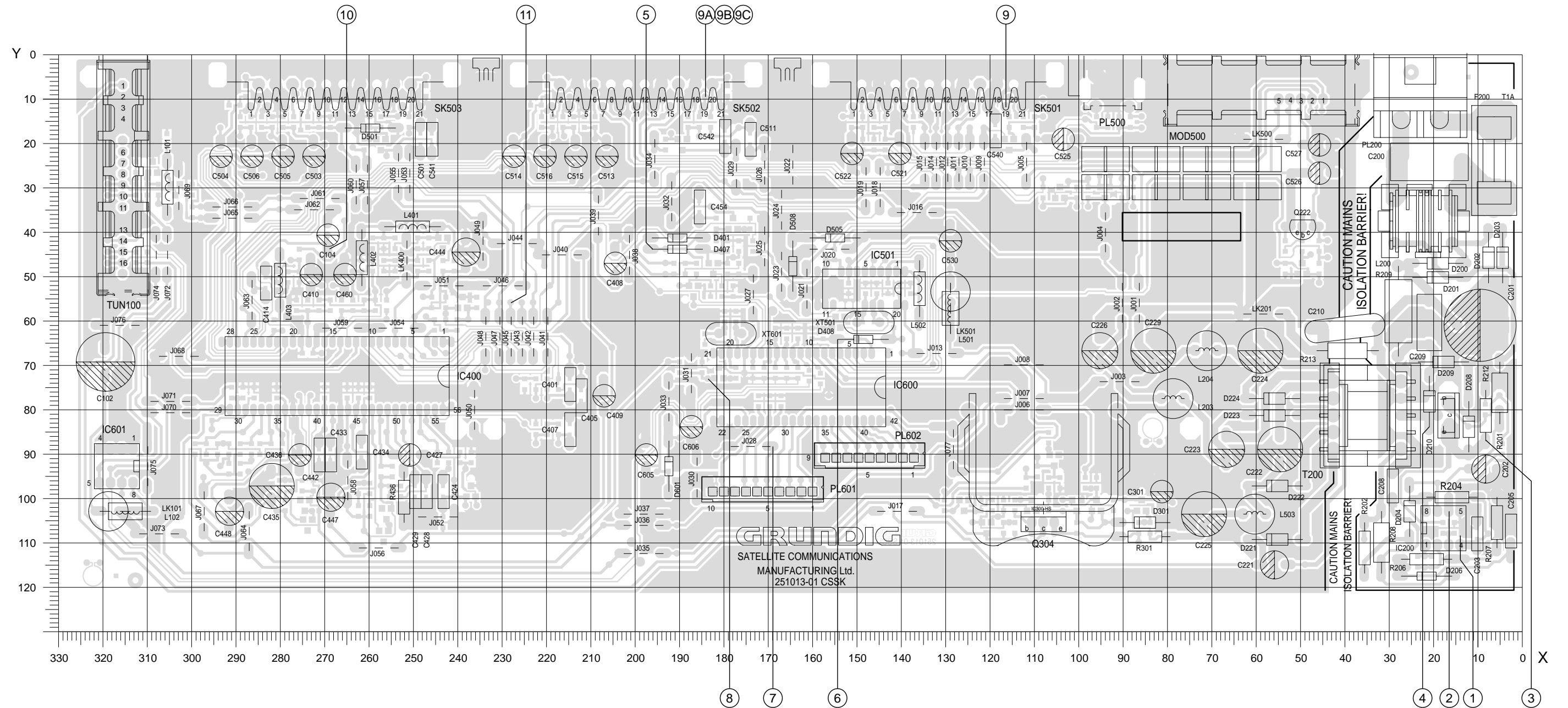






# Chassisplatte / Chassis Board

Bestückungsseite / Component Side



**Für die tatsächliche Bauteilbestückung ist das Schaltbild maßgebend!**  
**The circuit diagram is relevant for the actual component assembly!**

## Koordinaten für die Bauteile der Bestückungsseite (Oberseite) / Coordinates of the Components on the Component Side (upper Side)

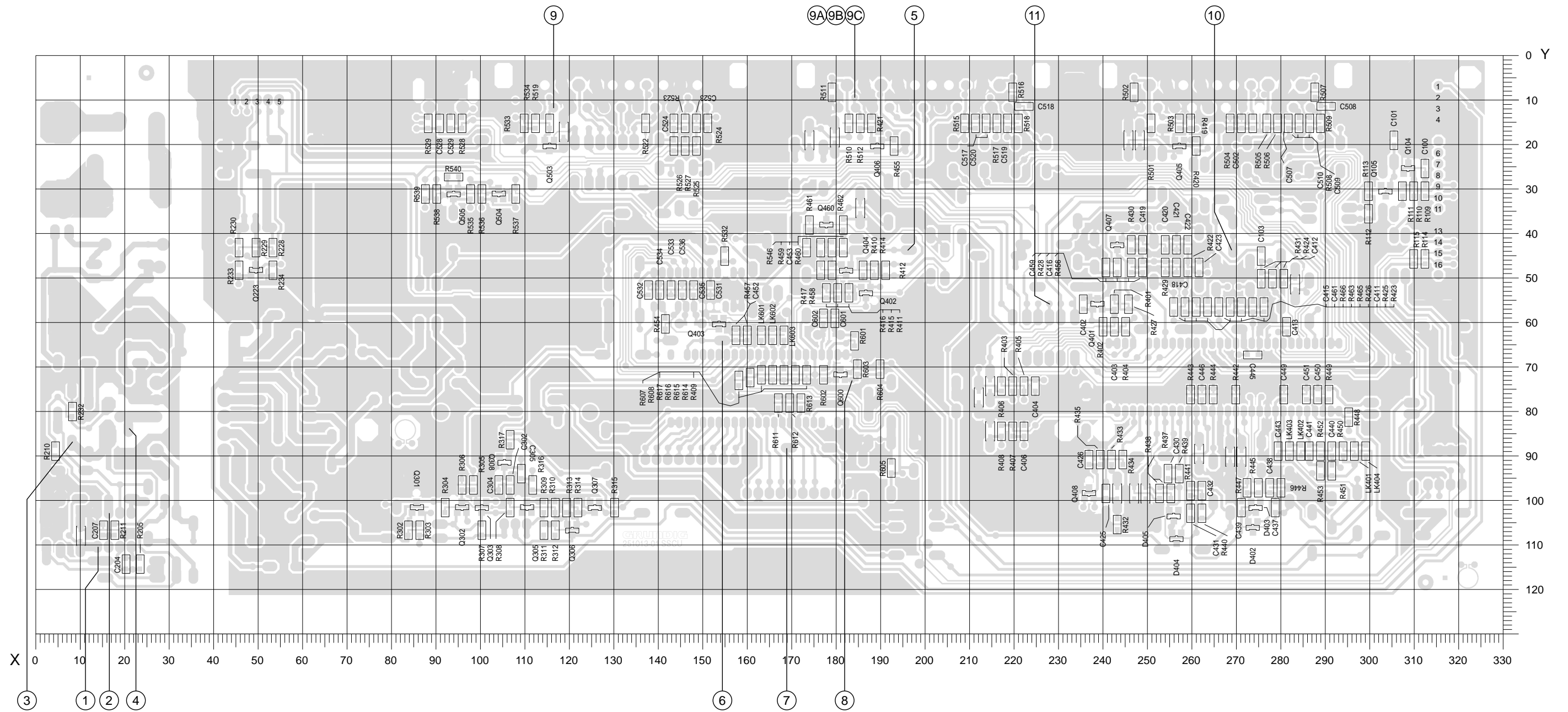
Pos.-Nr./ Pos. No.	Koordinaten/ Coordinates		Pos.-Nr./ Pos. No.	Koordinaten/ Coordinates		Pos.-Nr./ Pos. No.	Koordinaten/ Coordinates		Pos.-Nr./ Pos. No.	Koordinaten/ Coordinates	
	X	Y		X	Y		X	Y		X	Y
C102	320	69	D200	19	47	SK501	132	4			
C104	269	40	D201	19	50	SK502	200	4			
C200	21	24	D202	8	46	SK503	268	4			
C201	9	61	D203	4	46						
C202	8	93	D204	25	103	T200	34	81			
C203	10	108	D206	22	117	TUN100	315	21			
C205	3	107	D208	12	84						
C208	29	100	D209	18	69	XT501	147	60			
C209	21	60	D210	21	78	XT601	178	63			
C210	40	62	D221	55	109						
C221	56	115	D222	55	97						
C222	55	89	D223	56	81						
C223	67	89	D224	56	77						
C224	59	67	D301	85	105						
C225	72	104	D401	191	41						
C226	95	67	D407	191	44						
C229	83	67	D408	149	64						
C301	81	98	D501	260	17						
C401	215	74	D505	155	41						
C405	212	77	D508	164	48						
C407	215	84	D601	192	93						
C408	204	46									
C409	207	76	F200	6	24						
C410	273	49									
C414	283	51	IC200	18	107						
			IC400	267	72						
C424	243	98	IC501	149	53						
C427	250	90	IC600	163	75						
C428	247	98	IC601	317	93						
C429	250	98									
C433	269	90	L101	305	30						
			L102	316	103						
C434	262	90	L200	22	37						
C435	282	97	L203	79	77						
C436	276	90	L204	71	67						
C442	271	90									
C444	238	44	L401	250	39						
			L402	262	46						
C447	269	99	L403	280	51						
C448	291	103	L501	129	56						
C454	185	34	L502	136	53						
C460	265	49									
C501	248	19	L503	60	104						
C503	272	22	PL200	23	9						
C504	293	22	PL500	94	2						
C505	279	22	PL601	171	98						
C506	286	22	PL602	147	90						
C511	174	19									
			Q201	17	81						
C513	206	22	Q222	50	39						
C514	227	22	Q304	108	105						
C515	213	22									
C516	220	22	R201	5	79						
C521	140	22	R202	36	111						
			R204	16	100						
C522	151	22	R206	22	114						
C525	103	19	R207	6	105						
C526	45	27									
C527	45	20	R208	32	110						
C530	129	41	R209	28	58						
			R212	8	81						
C540	119	17	R213	39	67						
C541	246	19	R301	85	109						
C542	180	18									
C605	197	90	R436	252	100						
C606	187	83									

## Koordinaten für die Bauteile der Lötseite (Unterseite) / Coordinates of the Components on the Solder Side (bottom Side)

Pos.-Nr./ Pos. No.	Koordinaten/ Coordinates		Pos.-Nr./ Pos. No.	Koordinaten/ Coordinates		Pos.-Nr./ Pos. No.	Koordinaten/ Coordinates		Pos.-Nr./ Pos. No.	Koordinaten/ Coordinates	
	X	Y		X	Y		X	Y		X	Y
C100	312	25	C534	140	53	R310	117	102	R456	249	48
C101	305	19	C535	148	53	R311	114	107	R457	157	63
C103	276	45	C536	145	53	R312	117	107	R458	179	48
C204	20	114	C601	180	59	R313	119	102	R459	177	43
C207	15	107	C602	177	59	R314	122	102	R460	182	43
C302	107	97	C610	195	98	R315	130	102	R461	174	38
C304	104	97				R316	112	97	R462	182	38
C305	109	94	D402	274	106	R317	107	86	R463	264	57
C308	119	102	D403	274	102	R401	243	56	R465	266	57
C402	236	56	D404	257	109	R402	240	61	R466	261	57
			D405	256	104						
C403	243	61				R403	220	74	R501	251	15
C404	225	74	Q103	302	41	R404	245	61	R502	247	8
C406	222	84	Q104	309	25	R405	222	74	R503	257	15
C411	271	57	Q105	304	30	R406	217	74	R504	269	15
C412	281	50	Q223	50	48	R407	220	84	R505	274	15
			Q301	86	102						
C413	281	61				R408	217	84	R506	277	15
C415	256	57	Q302	96	102	R409	173	72	R507	288	8
C416	246	48	Q303	100	102	R410	186	48	R508	284	15
C418	257	48	Q305	110	102	R411	183	53	R509	289	15
C419	249	43	Q306	121	107	R412	191	48	R510	183	15
			Q307	126	102						
C420	254	43				R414	189	48	R511	179	8
C421	257	43	Q308	105	91	R415	180	53	R512	185	15
C422	259	43	Q401	239	56	R416	178	53	R515	209	15
C423	262	48	Q402	187	53	R417	177	48	R516	220	8
C425	241	98	Q403	154	60	R419	260	15	R517	216	15
			Q404	182	48						
C426	237	91				R420	261	20	R518	221	15
C430	255	94	Q405	257	20	R421	188	15	R519	116	15
C431	260	103	Q406	189	20	R422	259	48	R522	137	15
C432	262	98	Q407	243	43	R423	276	57	R523	146	15
C437	279	102	Q408	237	98	R424	278	50	R524	151	15
			Q460	178	38						
C438	277	97				R425	274	57	R525	149	20
C439	271	102	Q503	116	20	R426	269	57	R526	144	20
C440	291	89	Q504	104	31	R427	246	56	R527	146	20
C441	286	89	Q505	94	31	R428	243	48	R528	96	15
C443	279	89	Q600	181	72	R429	254	48	R529	88	15
C445	274	67	R108	312	38	R430	246	43	R532	155	45
C446	262	76	R109	312	30	R431	276	50	R533	110	15
C449	281	76	R110	310	30	R432	243	105	R534	112	15
C450	288	76	R111	307	30	R433	242	91	R535	98	31
C451	286	76	R112	300	36	R434	244	91	R536	100	31
C452	160	63	R113	300	30	R435	239	91	R537	108	31
C453	179	43	R114	312	46	R437	255	98	R538	90	31
C459	241	48	R115	310	46	R438	253	98	R540	94	27
C461	258	57	R205	23	114	R439	257	94	R546	173	43
C502	271	15	R210	4	89	R440	262	103	R601	184	64
C507	279	15	R211	18	107	R441	260	98	R602	177	72
C508	290	11	R228	53	43	R442	270	76	R603	185	70
C509	287	15	R229	50	43	R443	260	76	R604	190	70
C510	282	15	R230	46	43	R444	265	76	R605	192	93
C517	211	15	R232	8	80	R445	275	97	R607	158	73
C518	222	11	R233	46	48	R446	280	97	R608	161	72
C519	219	15	R234	53	48	R447	272	97	R611	167	78
C520	214	15	R302	84	107	R448	295	81	R612	170	78
C523	149	15	R303	86	107	R449	291	76	R613	172	78
C524	144	15	R304	92	102	R450	294	89	R614	171	72
C528	91	15	R305	98	97	R451	291	93	R615	168	72
C529	93	15	R306	96	97	R452	289	89	R616	166	72
C531	152	53	R307	100	107	R453	289	93	R617	163	72
C532	138	53	R308	107	102	R454	142	60			
C533	143	53	R309	114	102	R455	193	20			

# Chassisplatte / Chassis Board

Lötseite / Solder Side



**Für die tatsächliche Bauteilbestückung ist das Schaltbild maßgebend!**  
**The circuit diagram is relevant for the actual component assembly!**

# Ersatzteilliste Spare Parts List

# GRUNDIG

# SAT

## 4 / 2000

## STR 6100

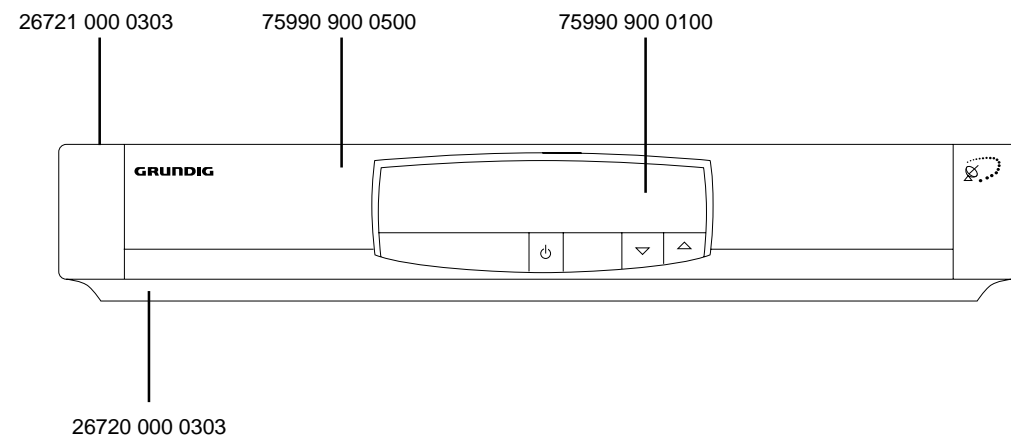
ERSETZT AUSGABE 3/99  
SUBSTITUTE EDITION 3/99

MATERIAL-NR. / PART NO.: 92168 801 5100  
BESTELL-NR. / ORDER NO.: G.AD 18-51 SCHWARZ/BLACK

POS. NR. POS. NO.	ABB. FIG.	MATERIAL-NR. PART NUMBER	ANZ. QTY.	BEZEICHNUNG (D)	DESCRIPTION (GB)
		92168 801 5100		STR 6100 KEIN E-TEIL	STR 6100 NO SPARE PART
0100.000		81406 016 2500		TUNER TBVE18110IN1 SINGLE	TUNER TBVE18110IN1 SINGLE
0150.000		81406 017 2500		MODULATOR	MODULATOR
0200.000		26721 000 0303		GEHAUSE OBERTEIL	CABINET TOP
0210.000		26720 000 0303		GEHAUSE UNTERTEIL	CABINET BASE
0215.000		75990 900 0500		BLLENDE	FASCIA
0216.000		81340 201 8500		SCHALTER SW1	SWITCH SW1
0216.000		81340 201 8500		SCHALTER SW3	SWITCH SW3
0216.000		81340 201 8500		SCHALTER SW4	SWITCH SW4
0241.000		81261 252 8800		CINCH-BUCHSE 2-FACH	CINCH SOCKET 2 FOLD
0247.000		82901 750 4100	3	EURO-AV BUCHSENLEISTE 21-POL SW	EURO-AV SOCKET STRIP 21PIN BLACK
0267.000		75990 100 0600	4	FUSS	FOOT
0269.000		75990 900 0100		IR-FENSTER	IR WINDOW
1000.000	△	82900 052 4700		SICHERUNGSHALTER F200	FUSE HOLDER F200
2100.000	△	82909 912 2000		NETZKABEL KPL	POWER CABLE CPL
2200.000	△	81320 101 2100		GERAETESTECKDOSE	STRAIGHT APPLIANCE CONNECTOR
2400.000		75990 900 0600		FERNBEDIENUNG TP805 SAT	REMOTE CONTROL TP805 SAT
WW.		29642 062 1200		FERNBEDIENUNG TP715 SAT	REMOTE CONTROL TP715 SAT
2410.000		75990 900 1000		DECKEL BATTERIEFACH	BATTERY LID
		72010 753 3000		BEDIENUNGSANLEITUNG TP715 SAT MIT LAUTSTAERKEREGELUNG	OPERATING INSTRUCTIONS TP715 SAT WITH VOLUME CONTROL
		72010 753 3300		BEDIENUNGSANLEITUNG TP715 SAT	OPERATING INSTRUCTIONS TP715 SAT
		72010 753 3600		BEDIENUNGSANLEITUNG TP805 SAT MIT LAUTSTAERKEREGELUNG	OPERATING INSTRUCTIONS TP805 SAT WITH VOLUME CONTROL
		72010 029 8000		SERVICE MANUAL D/GB	SERVICE MANUAL D/GB
2998.000		75955 023 9300		KARTON	CARTON
2999.000		75955 023 9200		AUFKLEBER KARTON	LABEL CARTON

WW. = WAHLWEISE

WW. = OPTIONAL



ÄNDERUNGEN VORBEHALTEN / SUBJECT TO ALTERATION

POS. NR. POS. NO.	MATERIAL-NR. PART NUMBER	BEZEICHNUNG DESCRIPTION	POS. NR. POS. NO.	MATERIAL-NR. PART NUMBER	BEZEICHNUNG DESCRIPTION
C 00102	84529 961 0700	ELKO 2200UF 20% 16V	Q 00223	83010 078 4700	SMD TRANS BC847
C 00200	△ 85117 931 7900	FOKO 0,1UF 20% 250VW	Q 00301	83010 078 5700	SMD TRANS BC857
C 00201	△ 84432 932 0800	ELKO 47UF 20% 400V	Q 00302	83010 078 5700	SMD TRANS BC857
C 00210	△ 86602 000 3300	KERKO SI 2200PF 20% 250VW	Q 00303	83010 078 4700	SMD TRANS BC847
C 00224	84151 605 0400	ELKO 1000UF 16V 20%	Q 00304	83029 990 3000	TRANS TIP30A
C 00229	84151 605 0400	ELKO 1000UF 16V 20%	Q 00305	83010 078 4700	SMD TRANS BC847
D 00200	83092 151 2700	DIODE 1 N 4007 -GA	Q 00306	83010 078 4700	SMD TRANS BC847
D 00201	83092 151 2700	DIODE 1 N 4007 -GA	Q 00307	83010 078 4700	SMD TRANS BC847
D 00202	83092 151 2700	DIODE 1 N 4007 -GA	Q 00308	83010 078 4700	SMD TRANS BC847
D 00203	83092 151 2700	DIODE 1 N 4007 -GA	Q 00401	83010 078 5700	SMD TRANS BC857
D 00204	83092 011 5900	DIODE BA159	Q 00402	83010 078 4700	SMD TRANS BC847
D 00206	83092 150 4500	DIODE 1N4148	Q 00403	83010 078 4700	SMD TRANS BC847
D 00208	83092 151 2700	DIODE 1 N 4007 -GA	Q 00404	83010 078 4700	SMD TRANS BC847
D 00209	83092 151 2700	DIODE 1 N 4007 -GA	Q 00405	83010 078 4700	SMD TRANS BC847
D 00210	83092 011 5900	DIODE BA159	Q 00406	83010 078 4700	SMD TRANS BC847
D 00221	83092 011 5900	DIODE BA159	Q 00408	83010 078 5700	SMD TRANS BC857
D 00222	83092 011 5900	DIODE BA159	Q 00460	83010 078 4700	SMD TRANS BC847
D 00223	83092 011 5900	DIODE BA159	Q 00503	83010 078 4700	SMD TRANS BC847
D 00224	83092 011 5900	DIODE BA159	Q 00504	83010 078 4700	SMD TRANS BC847
D 00301	83097 010 9400	Z-DIODE BZX79B6V8	Q 00505	83010 078 4700	SMD TRANS BC847
D 00401	83092 150 4500	DIODE 1N4148	Q 00600	83010 078 4700	SMD TRANS BC847
D 00402	83093 130 9900	SMD DIODE BAV99	R 00204	87651 980 9600	MSW 0207 9,1 KOHM 1%
D 00403	83093 130 9900	SMD DIODE BAV99	R 00206	87651 986 1500	MSW 0207 21 KOHM 1%
D 00404	83093 130 9900	SMD DIODE BAV99	R 00207	87651 985 5900	MSW 0207 5,49 KOHM 1%
D 00405	83093 130 9900	SMD DIODE BAV99	R 00213	△ 87103 371 6100	MGW 0309 4,7 MOHM 5% 0,5W
D 00407	83092 150 4500	DIODE 1N4148	R 00301	87650 982 0400	MSW 0207 1,3 OHM 2%
D 00408	83092 150 4500	DIODE 1N4148	R 00436	87651 986 4900	MSW 0207 47,5 KOHM 1%
D 00410	83303 941 1800	MELF Z-DIODE	T 00200	△ 26727 001 0001	TRANSFORMATOR SMTCE205C2
D 00411	83303 941 1800	MELF Z-DIODE	XT 00501	83823 351 7600	QUARZ #335-3 17,73442MHZ
D 00501	83097 010 9200	Z-DIODE BZX79C5V6 5%	XT 00601	83823 150 1000	QUARZ 315-1 8MHZ
D 00505	83097 010 8500	Z-DIODE BZX 79C4V7 PHI			
D 00508	83092 150 4500	DIODE 1N4148			
F 00200	△ 83156 170 0400	SI 5X20 T1A L 250V			
IC 00200	83052 678 4200	IC UC3842N/AN SGS			
IC 00400	83051 250 5600	IC STV0056A			
IC 00501	83051 303 1200	IC M35011-068SP			
IC 00600	83052 074 8500	IC M37471M4-889SP			
IC 00601	83051 240 0800	IC M24C08B1 EEPROM			
IC 00602	83055 167 4200	IC KA7542ZTA			
IR 00001	83099 096 7100	IR-DIODE			
L 00101	81405 228 3100	DR 0207 4,7UH 5%			
L 00200	△ 81406 011 3800	ENTSTOER-FILTER INTERFERENCE COIL			
L 00203	81405 249 8400	SIEB-DR 39UH 10%			
L 00204	81405 249 8400	SIEB-DR 39UH 10% FILTER CHOKE			
L 00401	81405 228 3200	DR 0207 12UH 5%			
L 00402	81405 228 3400	DR 0207 18UH 5%			
L 00403	81405 104 5100	DR 0207 27UH 5%			
L 00502	81405 228 3300	DR 0207 15UH 5%			
L 00503	81405 249 8400	SIEB-DR 39UH 10% FILTER CHOKE			
LED00001	83099 760 0500	LE-DIODE ROT			
LED00002	83099 760 0200	LE-DIODE GRUEN			
Q 00104	83010 078 5700	SMD TRANS BC857			
Q 00105	83010 078 4700	SMD TRANS BC847			
Q 00201	△ 83029 902 6000	TRANS STK2NA60			
Q 00222	83022 001 4300	TRANS BC327			

Es gelten die Vorschriften und Sicherheitshinweise gemäß dem Service Manual "Sicherheit", Mat.-Nummer 72010 800 0000, sowie zusätzlich die eventuell abweichenden, landesspezifischen Vorschriften!



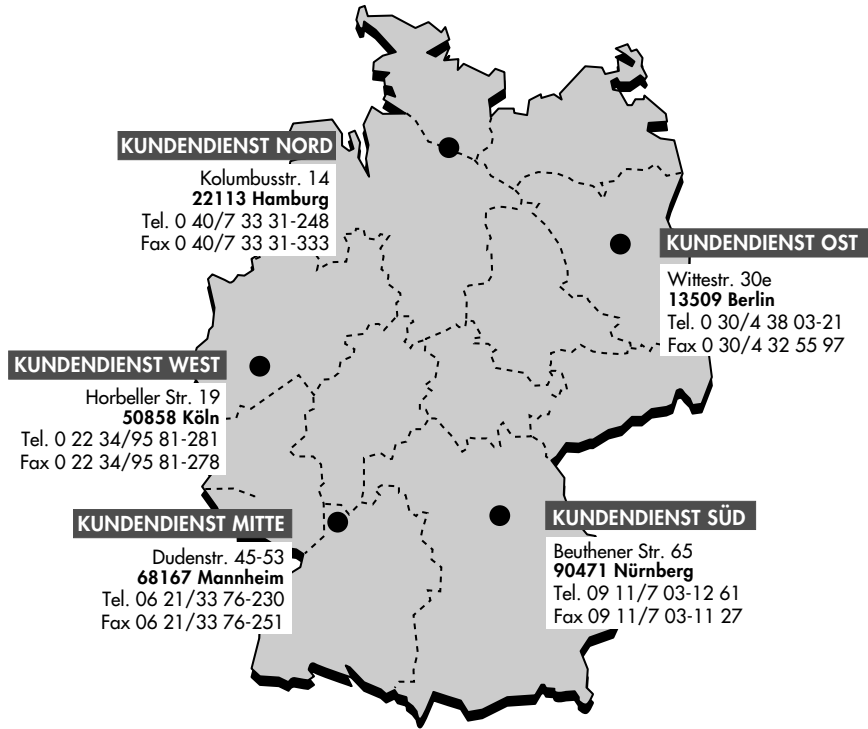
The regulations and safety instructions shall be valid as provided by the "Safety" Service Manual, part number 72010 800 0000, as well as the respective national deviations.

ÄNDERUNGEN VORBEHALTEN / SUBJECT TO ALTERATION



# GRUNDIG

## Kundendienst Deutschland



# GRUNDIG

## Kundendienst Europa

